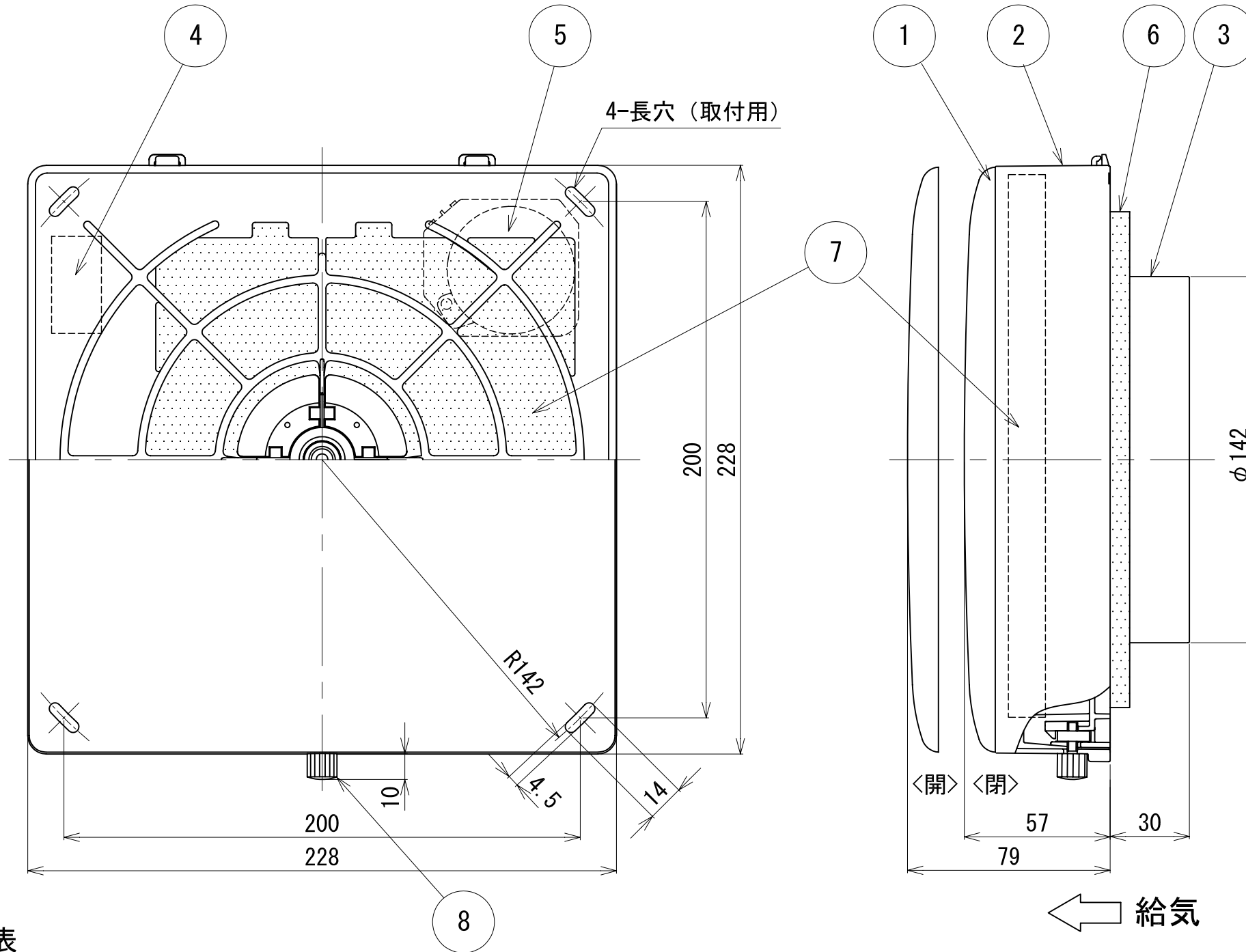


東芝換気扇システム部材

給気電動シャッター（フィルター付）

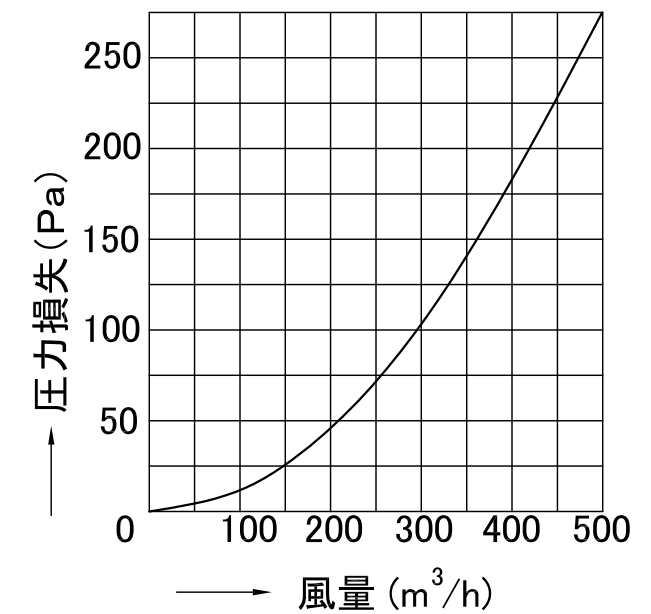
品番	部品名	材質	表面処理	色調
1	パネル	ABS樹脂		マンセル5Y8.9/1
2	本体カバー	ABS樹脂		マンセル5Y8.9/1
3	本体枠	PP樹脂		マンセル5Y8.9/1
4	SL端子	AC 300V 7A		
5	シンクロナスモーター	AC 100V 50/60Hz 3W		
6	クッション	発泡ウレタン		
7	フィルター	不織布フィルター	捕集効率82% (質量法)	
8	固定ねじ	軟鋼棒	クロムメッキ	



※付属品・・・取付ねじ 4本 (φ4×35L)

■DV-20MKF圧力損失曲線

- ・使用パイプVP-150 (内径φ146)
- ・圧力損失係数 $\zeta = 6.9$



■特性表

定格電圧 (V)	周波数 (Hz)	消費電力 (W)	電流 (A)	質量 (kg)
100	50	3.4	0.04	0.77kg
	60	3	0.03	

電動機形式	絶縁抵抗	耐電圧	絶縁区分
シンクロナスモーター	10MΩ以上 (500V メガー)	AC1000V 1分間	E種

* 特性はパネル動作時の値を示す。

* 本仕様は改良のため変更することがありますのでご了承ください。

東芝キヤリア株式会社		形名	DV-20MKF
作成年月日	H. 21. 4. 16	図面番号	AV004780