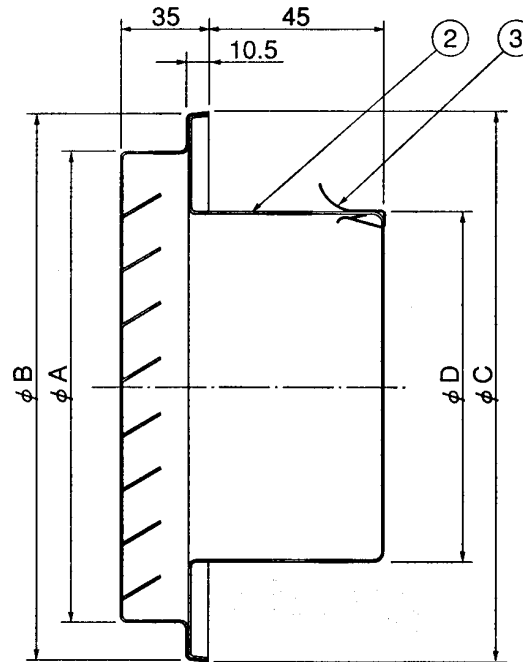
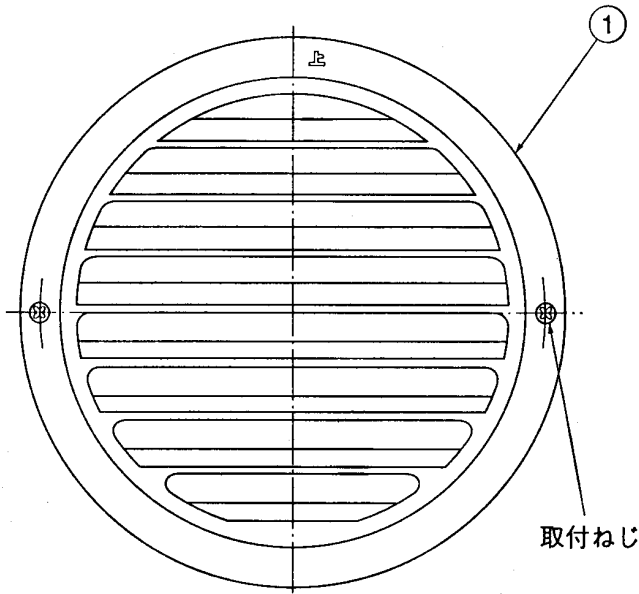


東芝換気扇 応用部材

ベントキャップ<ステンレス製>

品番	部品名	材質	表面処理	色調
1	ベントキャップ	ステンレス鋼板	アクリル塗装	シルバーメタリック
2	パイプガイド	亜鉛鉄板	電着塗装	マンセルN1
3	固定金具 (3個)	ステンレス鋼板		



● 圧力損失曲線

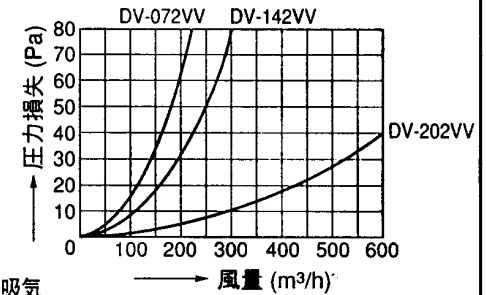
※使用パイプ

- DV-072VV VP-75 (内径 φ77)
- DV-142VV VP-100 (内径 φ100)
- DV-202VV VP-150 (内径 φ146)

1) 排気

※圧力損失係数

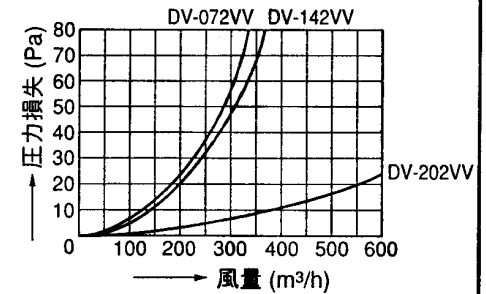
- DV-072VV $\zeta = 0.61$
- DV-142VV $\zeta = 1.03$
- DV-202VV $\zeta = 0.65$



2) 吸気

※圧力損失係数

- DV-072VV $\zeta = 0.24$
- DV-142VV $\zeta = 0.67$
- DV-202VV $\zeta = 0.39$



■ 寸法表

型名	φA	φB	φC	φD	適用パイプ径
DV-072VV	133	155	156	72	φ75
DV-142VV	133	155	156	97	φ100
DV-202VV	183	205	206	145	φ150

※本仕様は改良のため変更することがありますのでご了承ください。

東芝キャリア株式会社		形名	DV-072VV DV-142VV DV-202VV
作成年月日	H.12.6.1	図面番号	TV000747