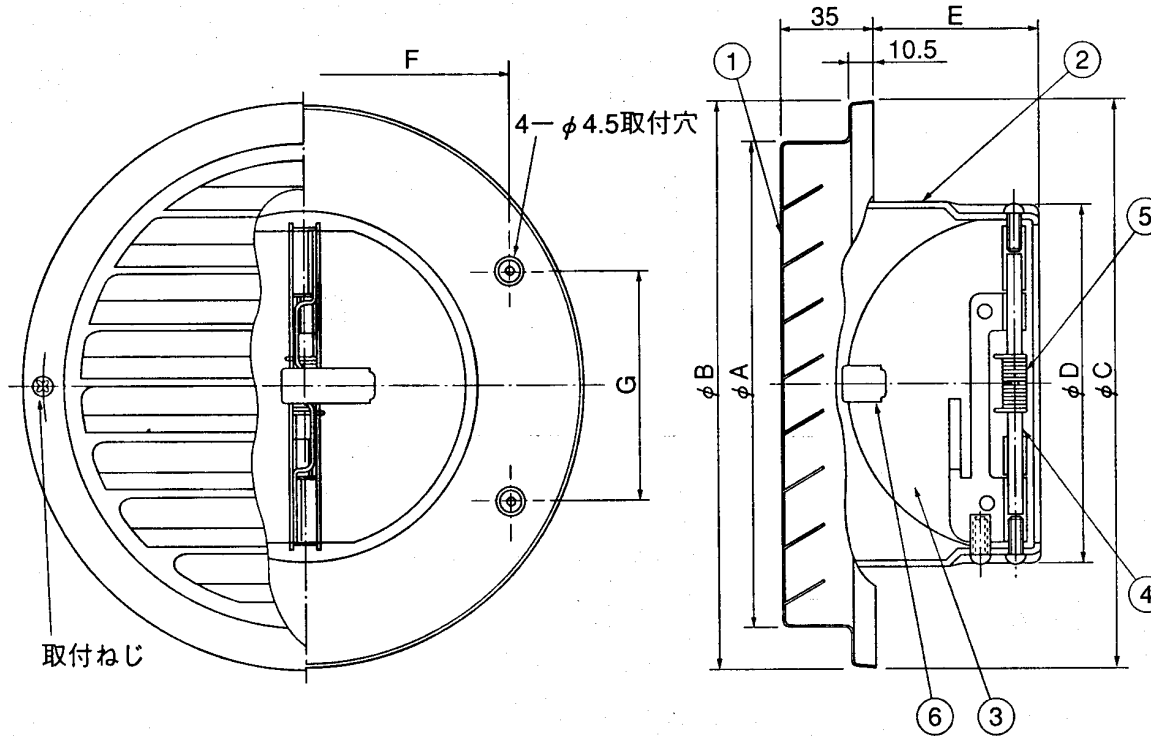


# 東芝換気扇 応用部材

## 防火ダンパー付ベントキャップ<ステンレス製>

品番	部品名	材質	表面処理	色調
1	ベントキャップ	ステンレス鋼板	アクリル塗装	シルバーメタリック
2	パイプガイド	亜鉛鉄板	電着塗装	マンセルN1
3	シャッター	ステンレス鋼		
4	軸	ステンレス鋼線		
5	スプリング	ステンレス鋼線		
6	温度ヒューズ	72℃又は120℃		



### ● 圧力損失曲線

※使用パイプ

DV-142VDKV 鉄板スパイラルダクトφ100 (内径φ100)

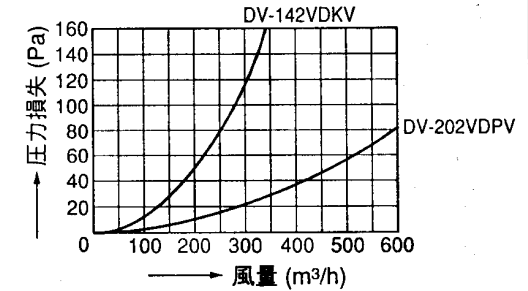
DV-202VDPV 鉄板スパイラルダクトφ150 (内径φ150)

1) 排気

※圧力損失係数

DV-142VDKV ζ=1.73

DV-202VDPV ζ=1.34

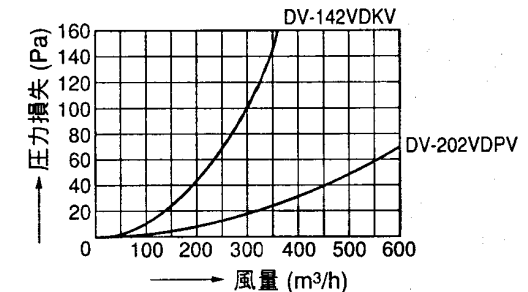


2) 吸気

※圧力損失係数

DV-142VDKV ζ=1.49

DV-202VDPV ζ=1.14



### ■ 建材試験センター成績番号

型名	温度ヒューズ作動試験	漏煙試験	温度ヒューズ
DV-142VDKV	第8H71134号	第8H71136号	120℃
DV-202VDPV	第8H71135号	第8H71136号	72℃

### ■ 付属品

・コンクリートねじ φ4×L25 軟鋼線 4本

### ※寸法表

型名	φA	φB	φC	φD	E	F	G	適用パイプ径
DV-142VDKV	133	155	156	97	50	106.5	74.5	φ100
DV-202VDPV	183	205	206	145	65	147.5	103.5	φ150

※本仕様は改良のため変更することがありますのでご了承ください。

東芝キヤリア株式会社		形名	DV-142VDKV DV-202VDPV
作成年月日	H.12.6.1	図面番号	TV000762