

東芝換気扇 応用部材 丸形パイプフード

＜ステンレス製・ガラリ付＞

品番	部品名	材質	表面処理	色調
1	本体	亜鉛メッキ鋼板	電着塗装	黒 (マンセルN1)
2	フード	ステンレス鋼板		
3	ガラリ	ステンレス鋼板	アクリル塗装	シルバーメタリック
4	取付ねじ (2個)	ステンレス鋼線		
5	固定金具 (3個)	ステンレス鋼帯		

● 圧力損失曲線

※適用パイプ：VP管

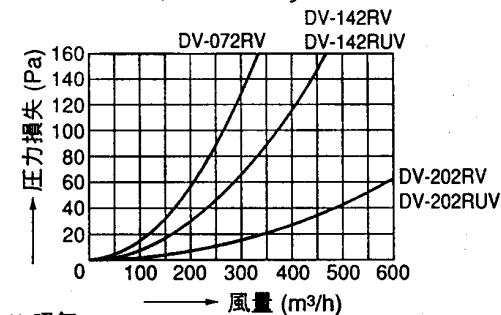
1) 排気

※圧力損失係数

DV-072RV $\zeta = 0.60$

DV-142RV, 142RUV $\zeta = 0.97$

DV-202RV, 202RUV $\zeta = 1.18$



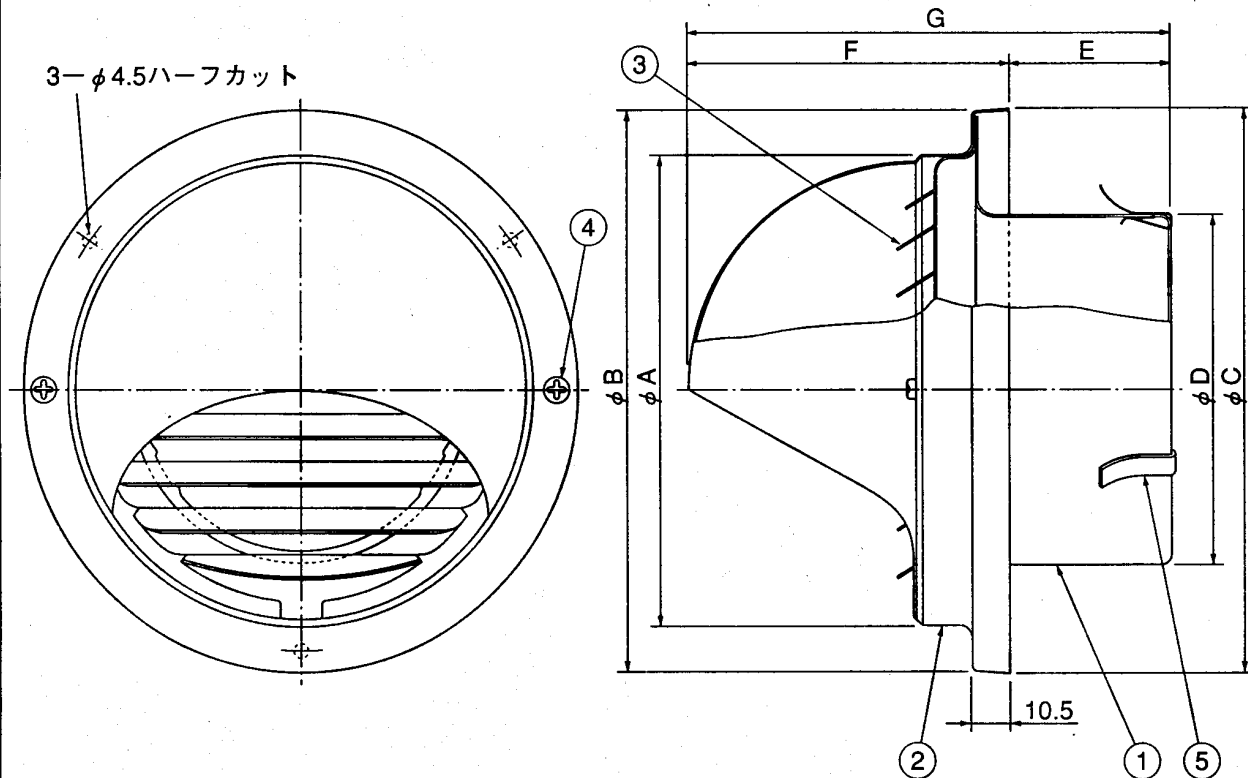
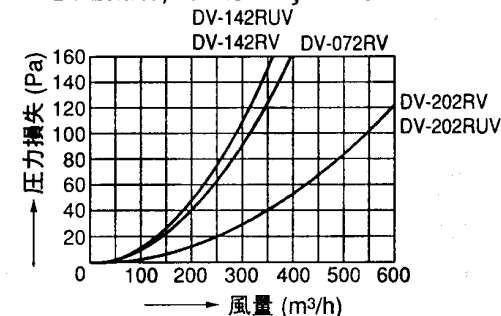
2) 吸気

※圧力損失係数

DV-072RV $\zeta = 0.43$

DV-142RV, 142RUV $\zeta = 1.63$

DV-202RV, 202RUV $\zeta = 2.29$



寸法表

型名	φA	φB	φC	φD	E	F	G	備考	適用パイプ
DV-072RV	131	155	156	72	45	90	135		φ75
DV-142RV	131	155	156	97	45	90	135		φ100
DV-142RUV	131	155	156	97	25	90	115	薄壁用	φ100
DV-202RV	181	205	206	145	45	120	165		φ150
DV-202RUV	181	205	206	145	25	120	145	薄壁用	φ150

※本仕様は改良のため変更することがありますのでご了承ください。

東芝キヤリア株式会社		形名	DV-072RV DV-142RV DV-142RUV DV-202RV DV-202RUV
作成年月日	H.12.6.1	図面番号	TV000782