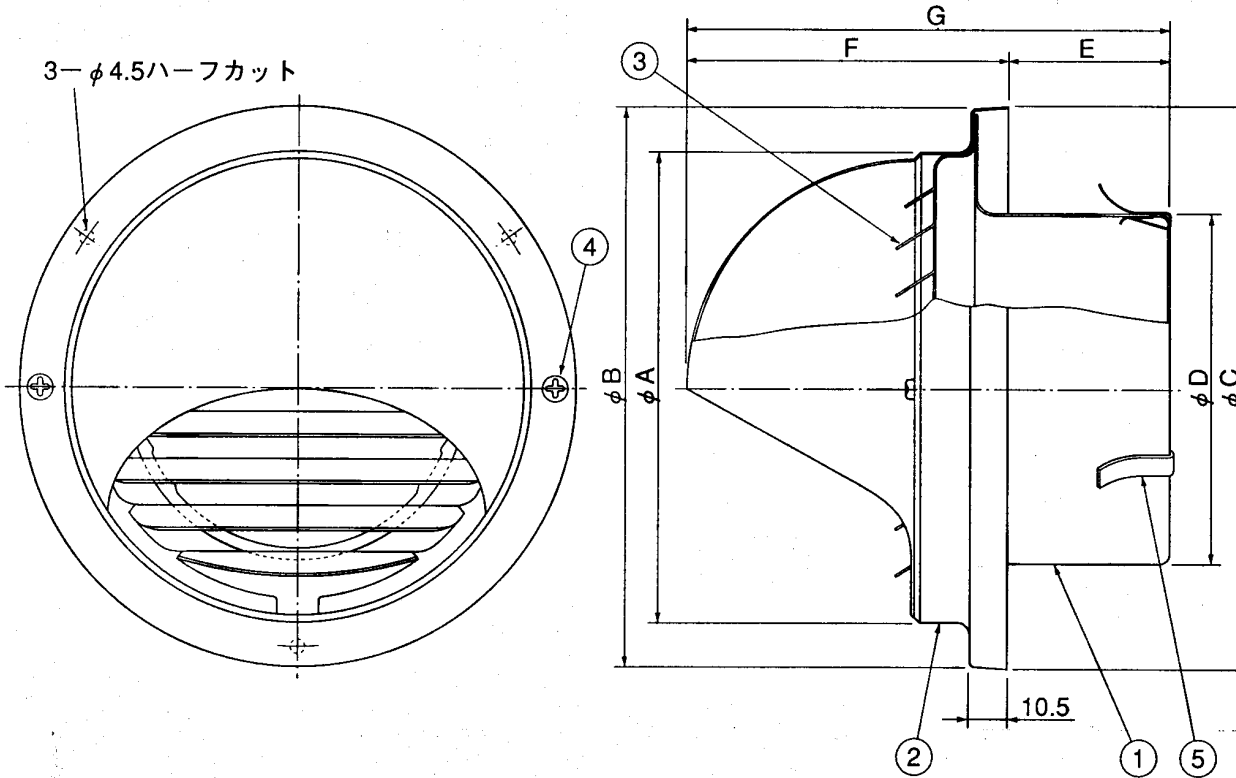


東芝換気扇 応用部材 丸形パイプフード

<ステンレス製・ガラリ付>

品番	部品名	材質	表面処理	色調
1	本体	亜鉛メッキ鋼板	電着塗装	黒 (マンセルN1)
2	フード	ステンレス鋼板		
3	ガラリ	ステンレス鋼板	アクリル塗装	黒 (マンセルN1)
4	取付ねじ (2個)	ステンレス鋼線		黒
5	固定金具 (3個)	ステンレス鋼帯		



● 圧力損失曲線

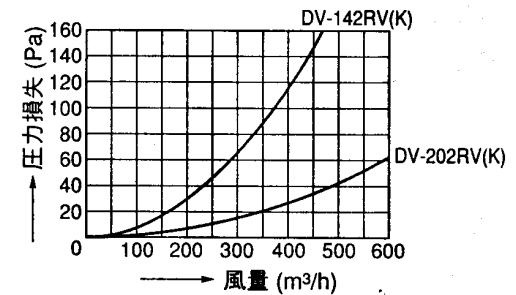
※適用パイプ：VP管

1) 排気

※圧力損失係数

DV-142RV(K) $\zeta = 0.97$

DV-202RV(K) $\zeta = 1.18$

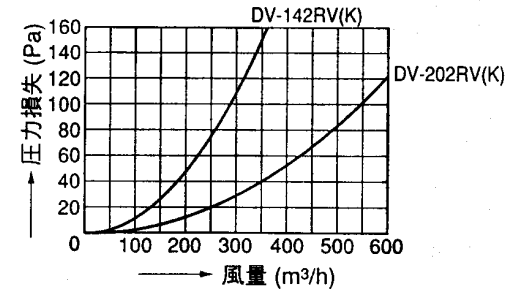


2) 吸気

※圧力損失係数

DV-142RV(K) $\zeta = 1.63$

DV-202RV(K) $\zeta = 2.29$



寸法表

型名	φA	φB	φC	φD	E	F	G	備考	適用パイプ
DV-142RV(K)	131	155	156	97	45	90	135		φ100
DV-202RV(K)	181	205	206	145	45	120	165		φ150

※本仕様は改良のため変更することがありますのでご了承ください。

東芝キヤリア株式会社		形名	DV-142RV(K) DV-202RV(K)
作成年月日	H.12.6.1	図面番号	TV000783