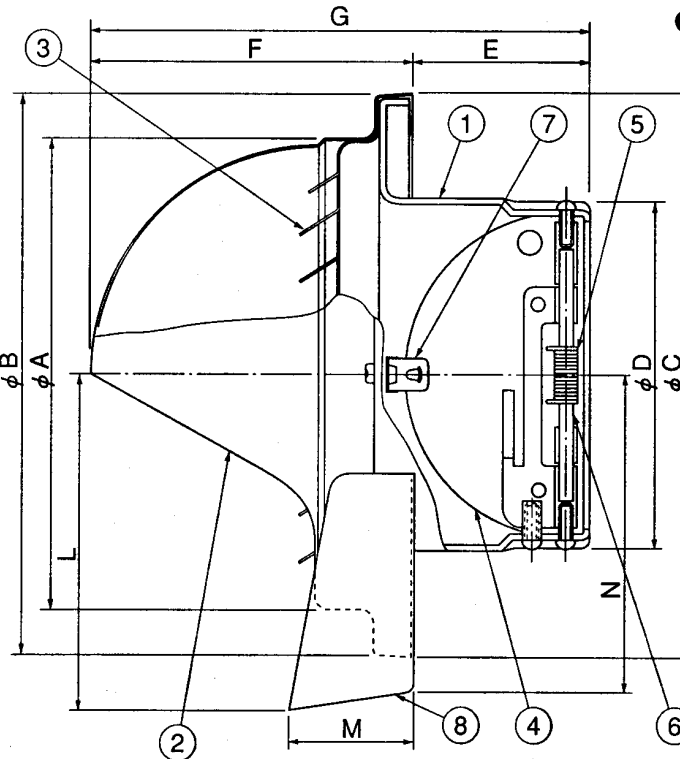
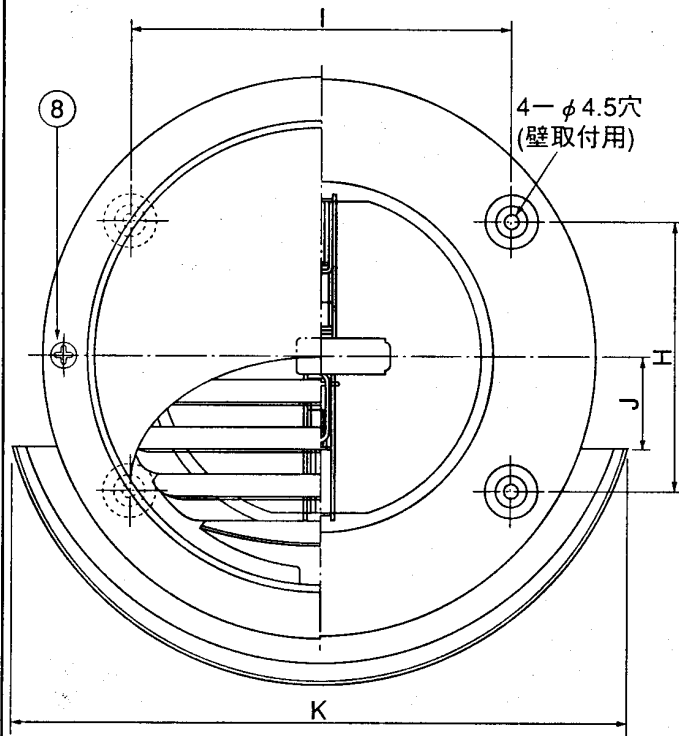


東芝換気扇 応用部材 防火ダンパー付丸形パイプフード 〈ステンレス製・ガラリ、水切板〉

品番	部品名	材質	表面処理	色調
1	本体	亜鉛鉄板	電着塗装	黒(マンセルN1)
2	フード	ステンレス鋼板	アクリル塗装	シルバーメタリック
3	ガラリ	ステンレス鋼板		
4	シャッター	ステンレス鋼板		
5	スプリング	ステンレス鋼線		
6	軸	ステンレス鋼線		
7	温度ヒューズ	りん青銅板	72℃又は120℃	
8	水切板	アルミニウム鋼板	アクリル塗装	シルバーメタリック
9	取付ねじ(2個)	ステンレス鋼線		

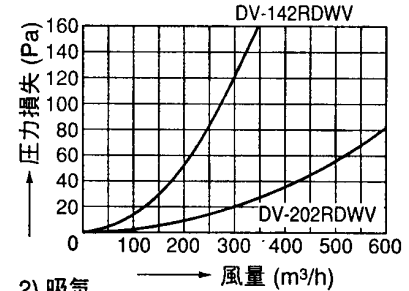


● 圧力損失曲線

※適用パイプ：鉄板スパイラルダクト

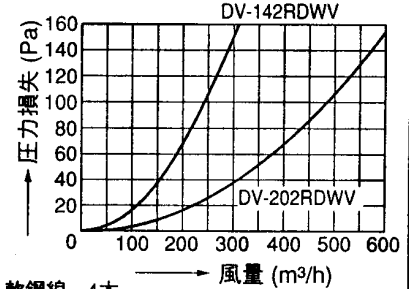
1) 排気

※圧力損失係数
 DV-142RDWV $\zeta = 1.79$
 DV-202RDWV $\zeta = 1.54$



2) 吸気

※圧力損失係数
 DV-142RDWV $\zeta = 2.25$
 DV-202RDWV $\zeta = 2.94$



寸法表

型名	φA	φB	φC	φD	E	F	G	H	I	J	K	L	M	N	適用パイプ
DV-142RDWV	131	155	156	97	50	90	140	74.5	106.5	26	171	91.5	35	86.5	φ100
DV-202RDWV	181	205	206	145	65	120	185	103.5	147.5	34	219	116.5	43	111.5	φ150

■ 建材試験センター成績番号

型名	温度ヒューズ作動試験	漏煙試験	温度ヒューズ
DV-142RDWV	第8H71134号	第8H71136号	72℃
DV-202RDWV	第8H71135号	第8H71136号	120℃

※本仕様は改良のため変更することがありますのでご了承ください。

■ 付属品

・コンクリートねじ φ4×L25 軟鋼線 4本

東芝キャリア株式会社		形名	DV-142RDWV DV-202RDWV
作成年月日	H.12.6.1	図面番号	TV000814