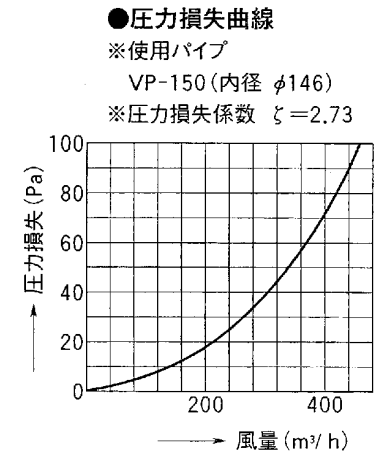
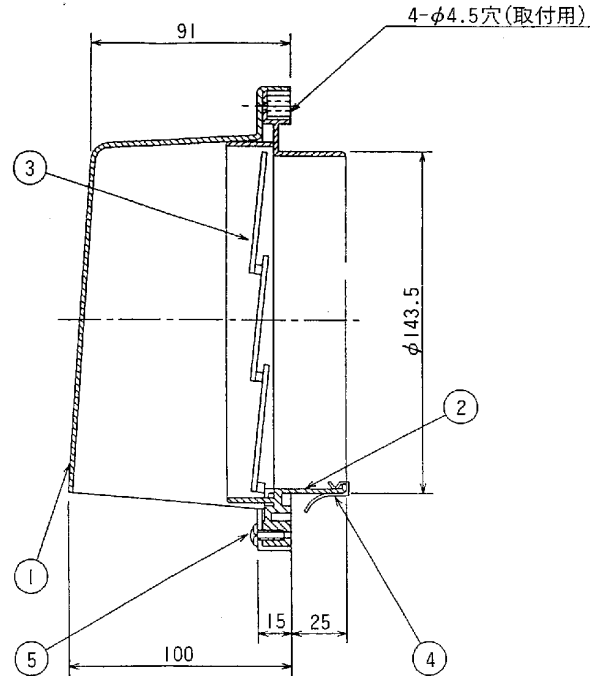
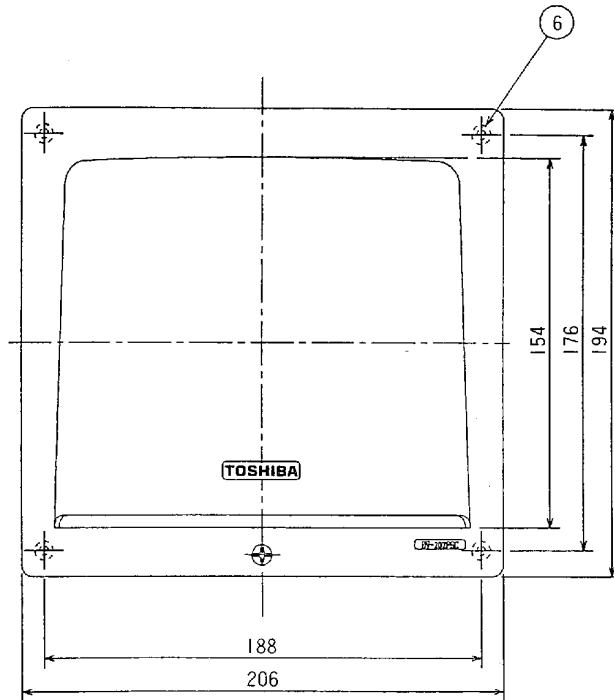


東芝換気扇 (ダクト用応用部品)

薄壁用

シャッター付パイプフード<樹脂製>

品番	部品名	材質	表面処理	色	備考
1	フード	PP樹脂		マンセル10YR9/1	
2	取付枠	PP樹脂		マンセル10YR9/1	
3	シャッター	塩化ビニル樹脂			
4	固定金具(3個)	ステンレス鋼板			
5	固定ネジ	ステンレス			付属品
6	木ネジ	鋼棒	亜鉛メッキ	φ4.1×32L	付属品



X-292

東芝キャリア株式会社		形名	DV-202PSCU
作成年月日	H.11.4.1	図面番号	TV000361

※本仕様は改良のため変更することがありますのでご了承ください。