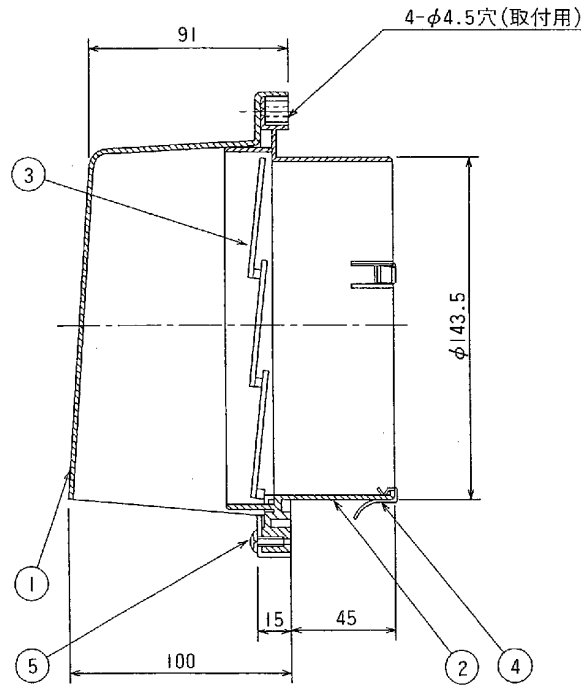
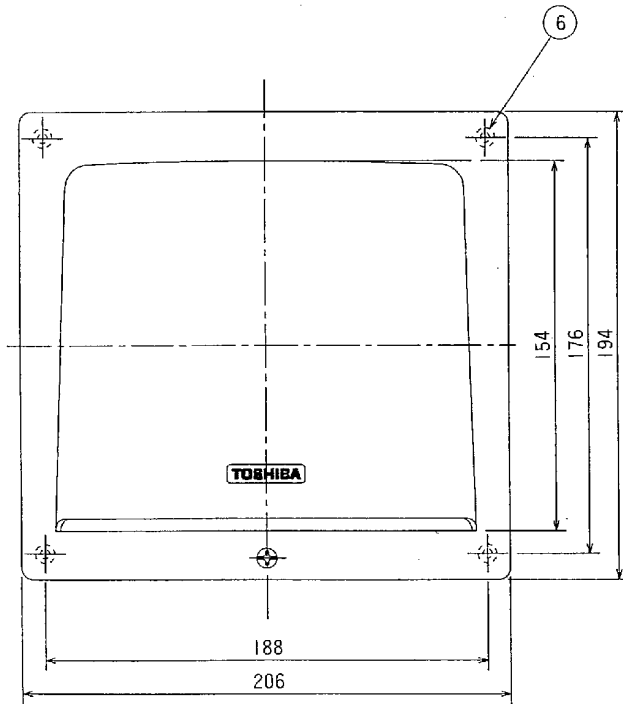


東芝換気扇 ダクト用応用部品

シャッター付パイプフード(樹脂製)

品番	部品名	材質	表面処理	色	調
1	フード	PP樹脂			マンセルN-1
2	取付枠	PP樹脂			マンセルN-1
3	シャッター	塩化ビニール樹脂			
4	固定金具(3個)	ステンレス鋼板			
5	固定ネジ	ステンレス			(付属)
6	木ネジ	鋼	亜鉛メッキ		φ4.1×32L(付属)

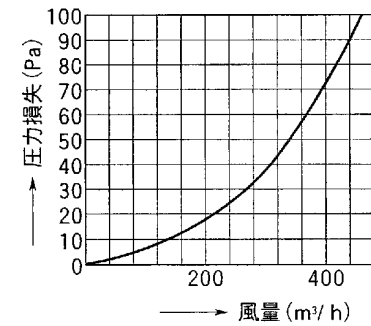


●圧力損失曲線

※使用パイプ

VP-150(内径 φ146)

※圧力損失係数 $\zeta=2.73$



東芝キャリア株式会社

形名

DV-202PS(K)

作成年月日

H.11.4.1

図面番号

TV000168

※本仕様は改良のため変更することがありますのでご了承ください。