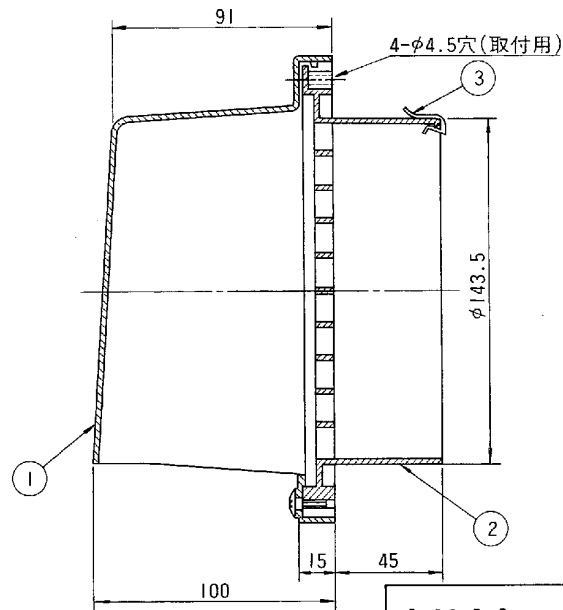
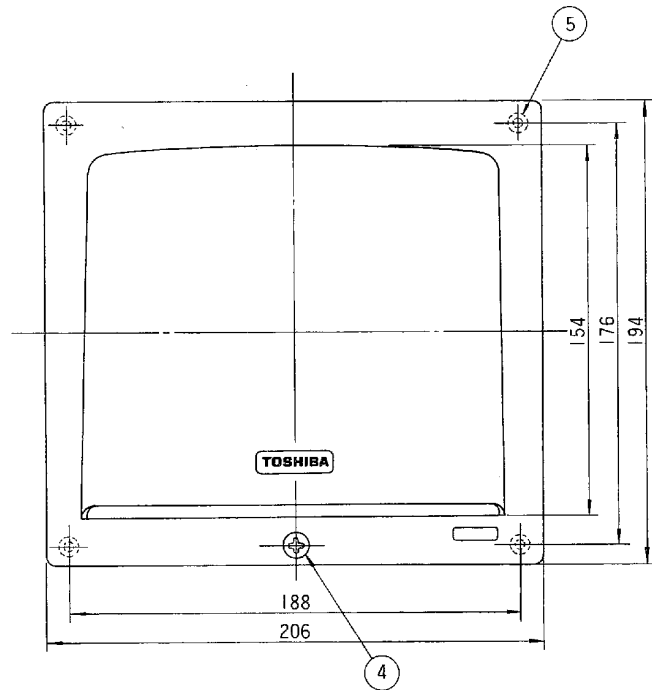
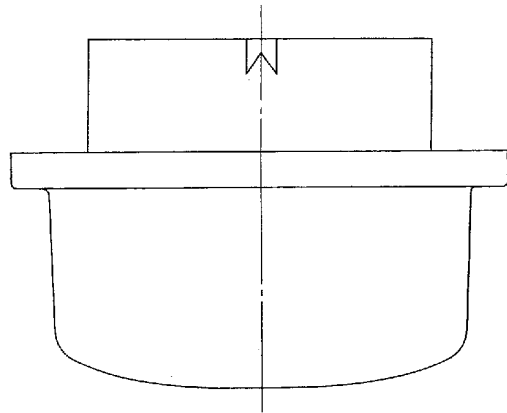


東芝換気扇(ダクト用応用部品) パイプフード<樹脂製>

品番	部品名	材料	表面処理	色調
1	フード	PP樹脂		マンセル10YR9/1
2	取付枠	PP樹脂		マンセル10YR9/1
3	固定金具	ステンレス鋼板		
4	固定ネジ	ステンレス		
5	木ネジ	銅 棒	亜鉛メッキ	φ4.1×32 ϵ



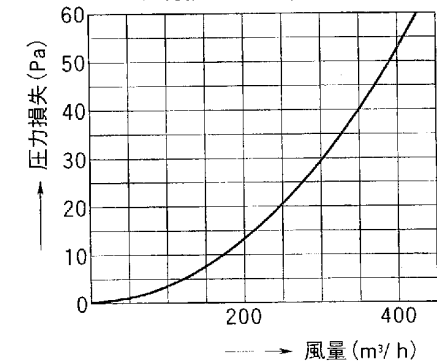
●圧力損失曲線

※使用パイプ

鉄板スパイラルダクト φ150

(内径 φ150)

※圧力損失係数 $\zeta=2.16$



東芝キヤリア株式会社

形名

DV-202P

作成年月日

H.11.4.1

図面番号

333645

●本仕様は改良のため変更することがありますのでご了承ください。