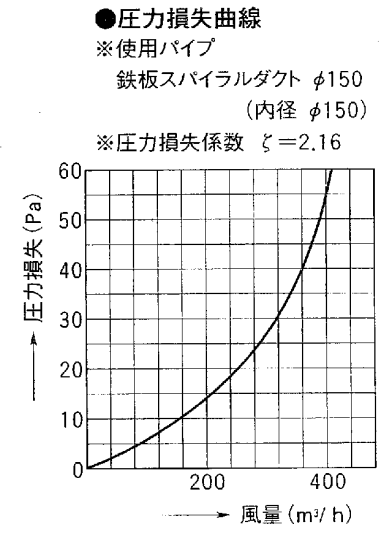
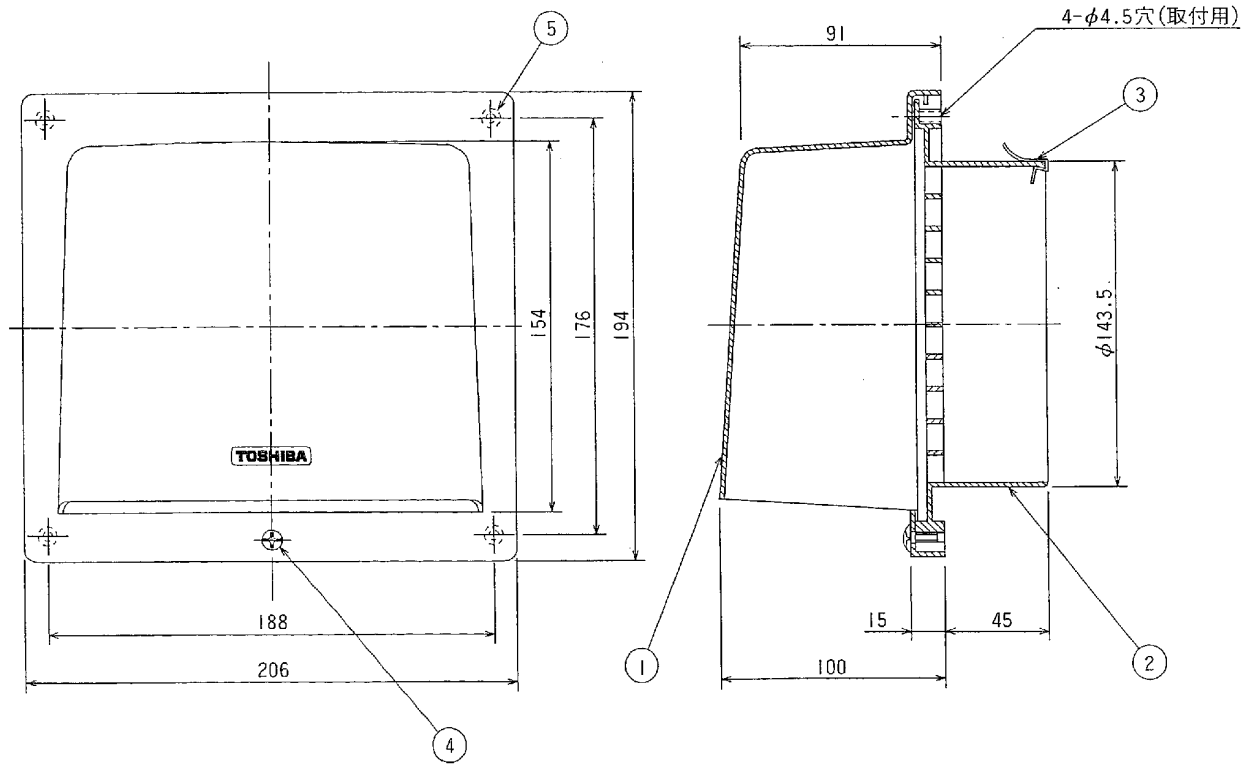


東芝換気扇 ダクト用応用部品

パイプフード(樹脂製)

品番	部品名	材質	表面処理	色	調
1	フード	PP樹脂		マンセルN-1	
2	取付枠	PP樹脂		マンセルN-1	
3	固定ネジ(3個)	ステンレス鋼板			
4	固定金具	ステンレス			(付属)
5	木ネジ	鋼	亜鉛メッキ	φ4.1×32L	(付属)



X-155

※本仕様は改良のため変更することがありますのでご了承ください。

東芝キャリア株式会社		形名	DV-202P(K)
作成年月日	H.11.4.1	図面番号	TV000166