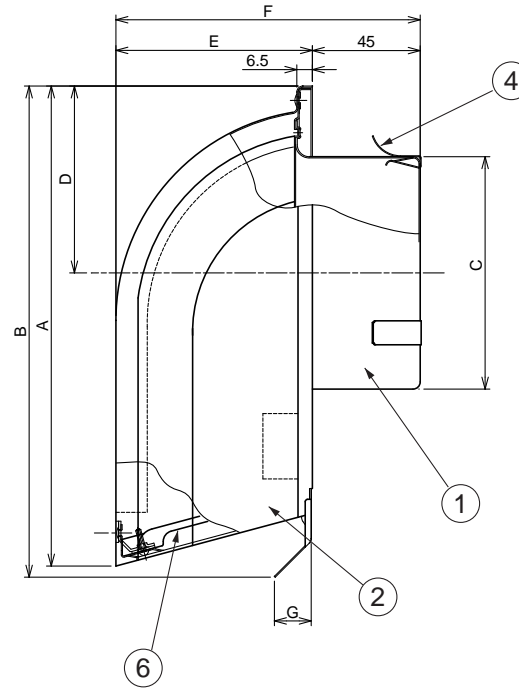
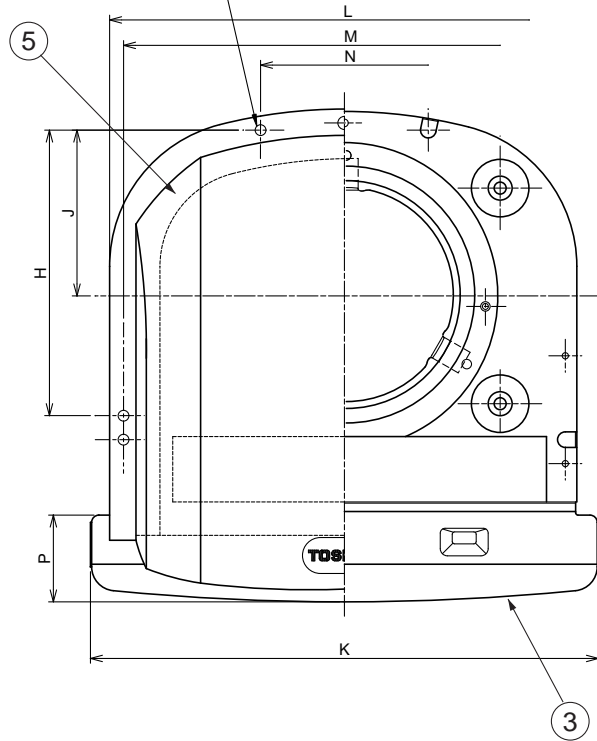


東芝換気扇応用部材

遮音フード（ステンレス製・ガラリ付・長形）

品番	部品名	材質	表面処理	色調
1	本体	亜鉛めっき鋼板	電着塗装	黒(マンセルN-1)
2	フード	ステンレス鋼板	アクリル塗装	シルバーメタリック
3	水切板	ステンレス鋼板	アクリル塗装	シルバーメタリック
4	固定金具	ステンレス鋼板		
5	消音材	特殊ウレタンフォーム		
6	ガラリ	ステンレス鋼板	アクリル塗装	シルバーメタリック

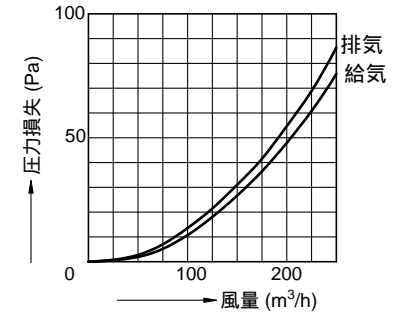
4- 4.5ハーフカット
(壁に直に取付時に使用)



圧力損失曲線

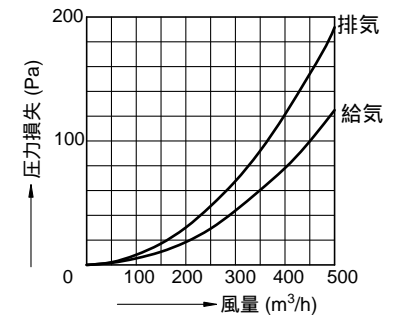
DV-142LX

使用パイプ：VP-100 (内径 100)
 圧力損失係数 排気 = 1.77
 給気 = 1.59



DV-202LX

使用パイプ：VP-150 (内径 146)
 圧力損失係数 排気 = 4.46
 給気 = 2.90



寸法表

形名	A	B	C	D	E	F	G	H	J	K	L	M	N	P	適用パイプ
DV-142LX	200.4	205	97	78	82	127	15	129.2	69.2	212	196	184.4	70	36	100
DV-202LX	260.4	266	145	109	110	155	20	178.3	94.4	267	250	239.4	90	44	150

本仕様は改良のため変更することがありますのでご了承ください。

東芝キヤリア株式会社

形名

DV-142LX
DV-202LX

作成年月日

H.17.1.15

図面番号

TV001424