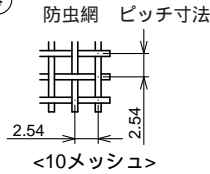
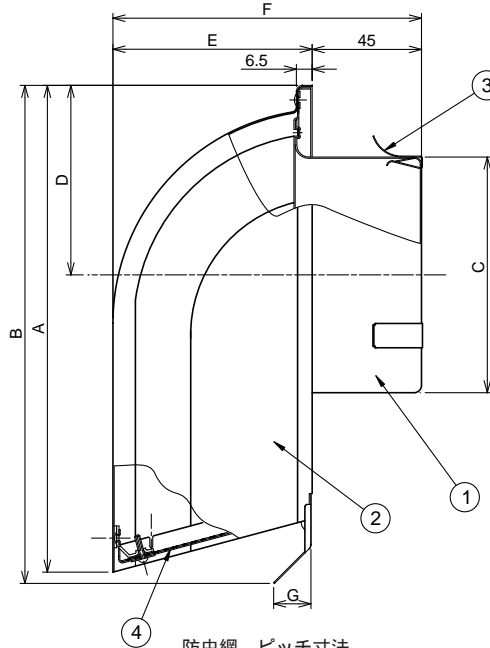
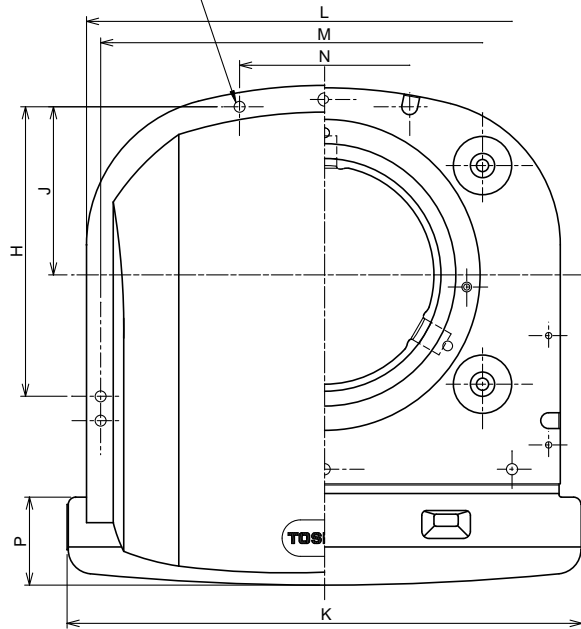


# 東芝換気扇ダクト用応用部材 **パイプフード** (ステンレス製・防虫網付・長形)

| 品番 | 部品名  | 材質      | 表面処理   | 色調         |
|----|------|---------|--------|------------|
| 1  | 本体   | 亜鉛めっき鋼板 | 電着塗装   | 黒(マンセルN-1) |
| 2  | フード  | ステンレス鋼板 | アクリル塗装 | シルバーメタリック  |
| 3  | 固定金具 | ステンレス鋼帯 |        |            |
| 4  | 防虫網  | ステンレス鋼線 | アクリル塗装 | シルバーメタリック  |

4- 4.5ハーフカット  
(壁に直に取付時に使用)



## 圧力損失曲線

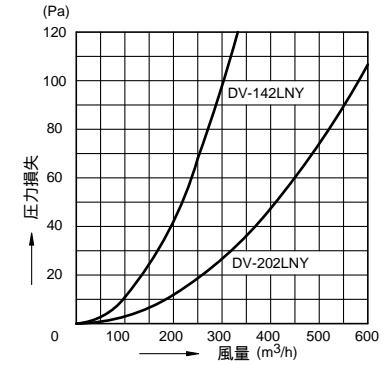
使用パイプ：VP管

・排気

圧力損失係数

DV-142LNY = 1.45

DV-202LNY = 2.0

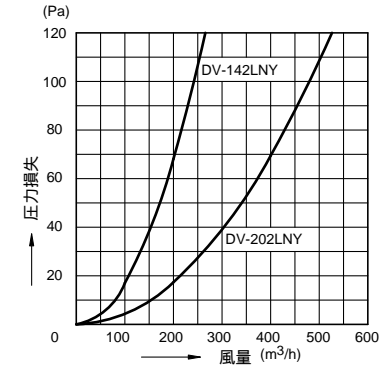


・給気

圧力損失係数

DV-142LNY = 2.27

DV-202LNY = 2.93



## 寸法表

| 形名        | A     | B   | C   | D   | E   | F   | G  | H     | J    | K   | L   | M     | N  | P  | 適用パイプ |
|-----------|-------|-----|-----|-----|-----|-----|----|-------|------|-----|-----|-------|----|----|-------|
| DV-142LNY | 200.4 | 205 | 97  | 78  | 82  | 127 | 15 | 129.2 | 69.2 | 212 | 196 | 184.4 | 70 | 36 | 100   |
| DV-202LNY | 260.4 | 266 | 145 | 109 | 110 | 155 | 20 | 178.3 | 99.4 | 267 | 250 | 239.4 | 90 | 44 | 150   |

本仕様は改良のため変更することがありますのでご了承ください。

東芝キヤリア株式会社

形名

DV-142LNY  
DV-202LNY

作成年月日

H.15.4.1

図面番号

TV001328