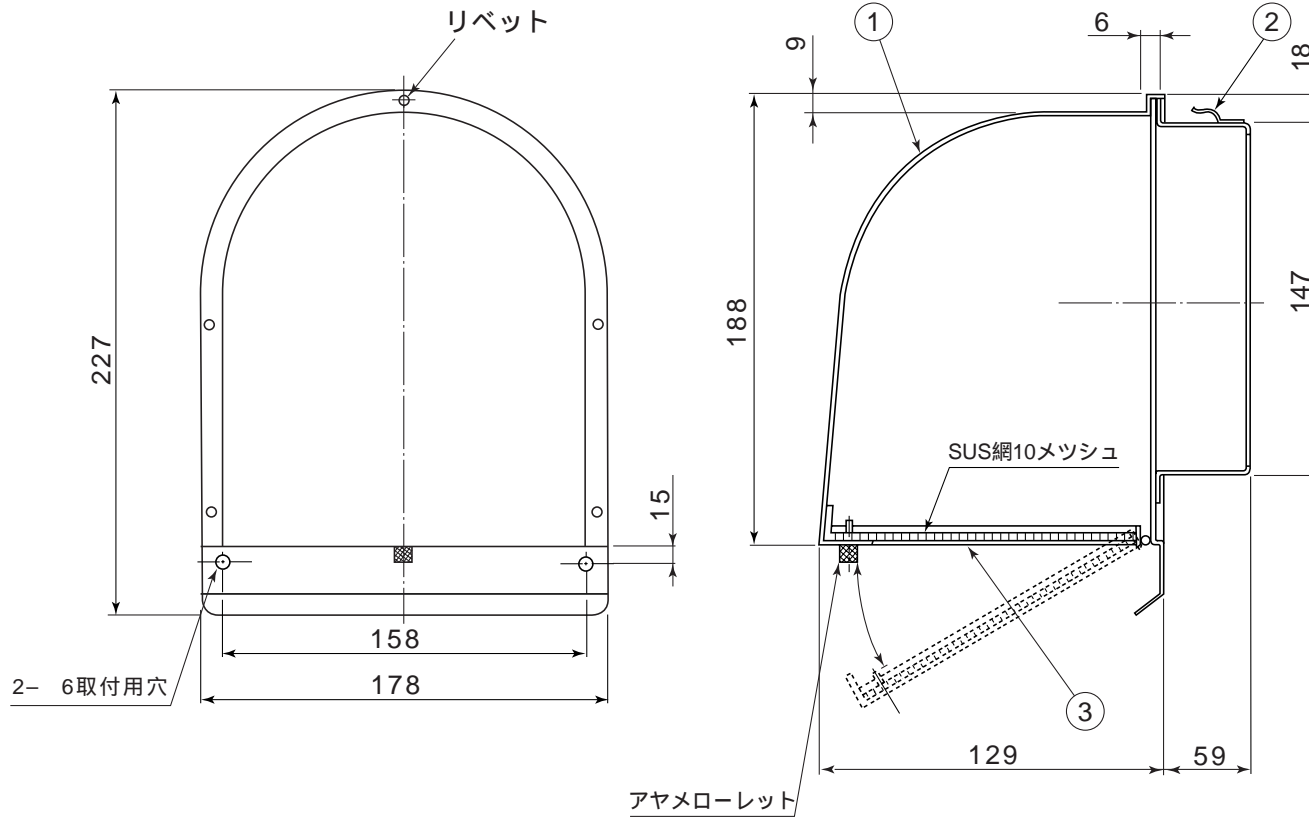


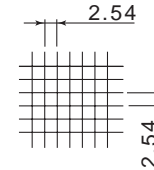
東芝換気扇応用部材

パイプフード (ステンレス製・長形・防虫網付)

品番	部品名	材質	表面処理	色調
1	フード	ステンレス鋼板	ポリエステル樹脂塗装	シルバーメタリック
2	防虫網	ステンレス鋼線	ポリエステル樹脂塗装	シルバーメタリック
3	固定金具 (3個)	ステンレス鋼板		



防虫網寸法

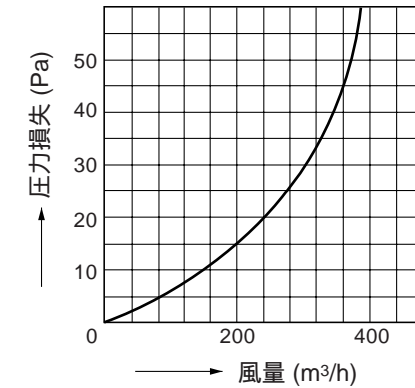


圧力損失曲線

使用パイプ

鉄板スパイラルダクト 150 (内径 150)

圧力損失係数 =2.65



東芝キヤリア株式会社

形名

DV-202LN

作成年月日

H.14.4.1

図面番号

TV000295

本仕様は改良のため変更することがありますのでご了承ください。