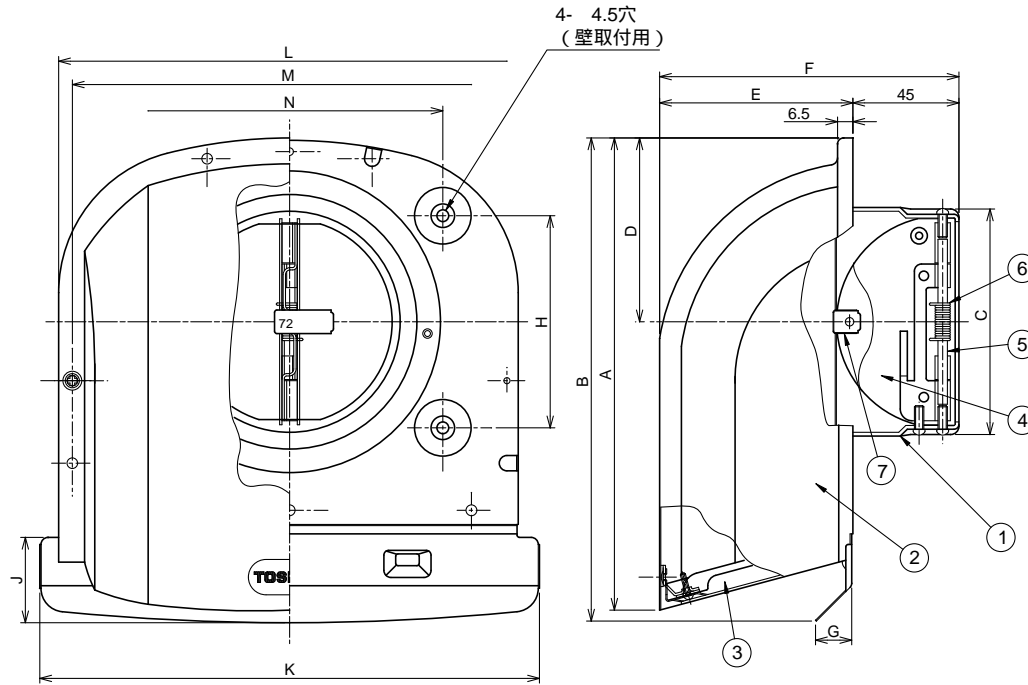


# 東芝換気扇ダクト用応用部材 防火ダンパー付パイプフード (ステンレス製・ガラリ付・長形)



寸法表

| 形名        | A     | B   | C   | D   | E   | F   | G  | H   | J  | K   | L   | M     | N   | 適用パイプ |
|-----------|-------|-----|-----|-----|-----|-----|----|-----|----|-----|-----|-------|-----|-------|
| DV-142LDY | 200.4 | 205 | 97  | 78  | 82  | 127 | 15 | 90  | 36 | 212 | 196 | 184.4 | 130 | 100   |
| DV-202LDY | 260.4 | 266 | 145 | 109 | 110 | 155 | 20 | 130 | 44 | 267 | 250 | 239.4 | 180 | 150   |

## 建材試験センター成績番号

| 形名        | 漏煙試験      | 温度ヒューズ作動試験 | 温度ヒューズ |
|-----------|-----------|------------|--------|
| DV-142LDY | 第8H71136号 | 第8H71134号  | 72     |
| DV-202LDY | 第8H71136号 | 第8H71135号  | 120    |

## 温度ヒューズサービス部品コードNo.

| 形名        | 部品コード    |
|-----------|----------|
| DV-142LDY | 41178103 |
| DV-202LDY | 41178104 |

本仕様は改良のため変更することがありますのでご了承ください。

| 品番 | 部品名    | 材質       | 表面処理   | 色調         |
|----|--------|----------|--------|------------|
| 1  | 本体     | 亜鉛めっき鋼板  | 電着塗装   | 黒(マンセルN-1) |
| 2  | フード    | ステンレス鋼板  | アクリル塗装 | シルバーメタリック  |
| 3  | ガラリ    | ステンレス鋼板  | アクリル塗装 | シルバーメタリック  |
| 4  | シャッター  | ステンレス鋼板  |        |            |
| 5  | 軸      | ステンレス鋼線  |        |            |
| 6  | スプリング  | ステンレス鋼線  |        |            |
| 7  | 温度ヒューズ | 72 又は120 |        |            |

### 付属品

・コンクリートねじ  
M4×25L 4本

### 圧力損失曲線

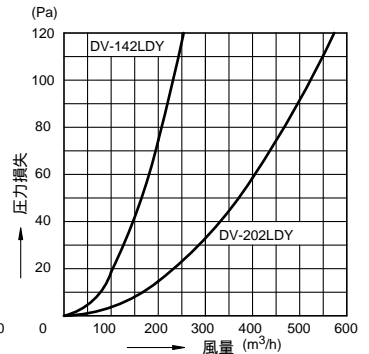
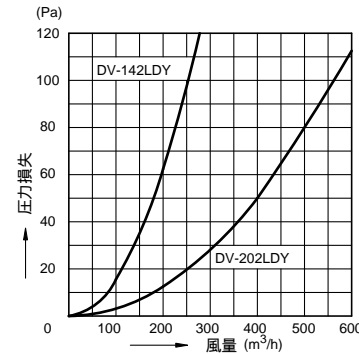
使用パイプ：鉄板スパイラルダクト管

・排気

圧力損失係数  
DV-142LDY = 2.08  
DV-202LDY = 2.11

・給気

圧力損失係数  
DV-142LDY = 2.48  
DV-202LDY = 2.47



|            |          |      |                        |
|------------|----------|------|------------------------|
| 東芝キヤリア株式会社 |          | 形名   | DV-142LDY<br>DV-202LDY |
| 作成年月日      | H.15.4.1 | 図面番号 | TV001339               |