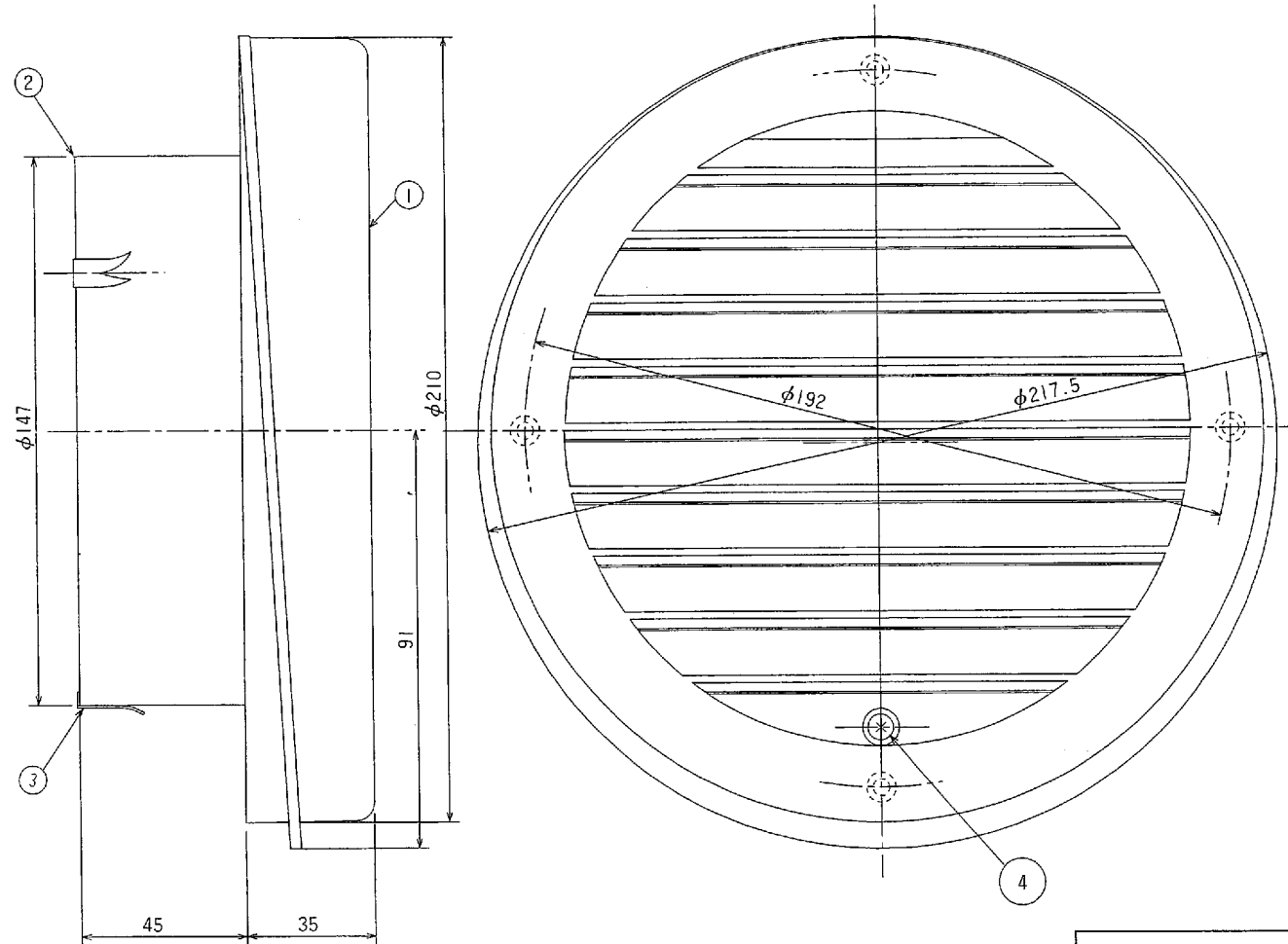


東芝換気扇ダクト用応用部品

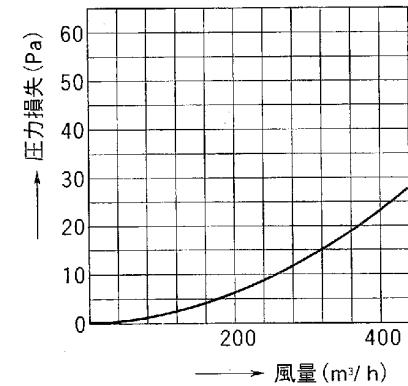
φ150用ベントキャップ〈樹脂製〉水切板付

品番	部品名	材質	表面処理	色調
1	グリル	PP樹脂		マンセル1Y8.5/0.5
2	取付枠	PP樹脂		マンセル1Y8.5/0.5
3	固定金具	SUS304		
4	グリル取付ねじ	SUS304		

1S1-X



●DV-202D₂圧力損失曲線
 ※使用パイプVP-150(内径φ150)
 ※圧力損失係数 ζ=0.85



●本仕様は改良のため変更することがありますのでご了承ください。

東芝キヤリア株式会社		形名	DV-202D ₂
作成年月日	H.11.4.1	図面番号	TV000077