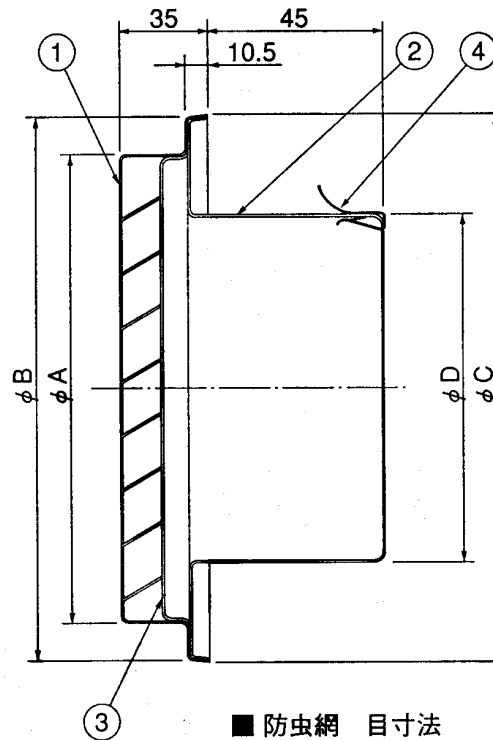
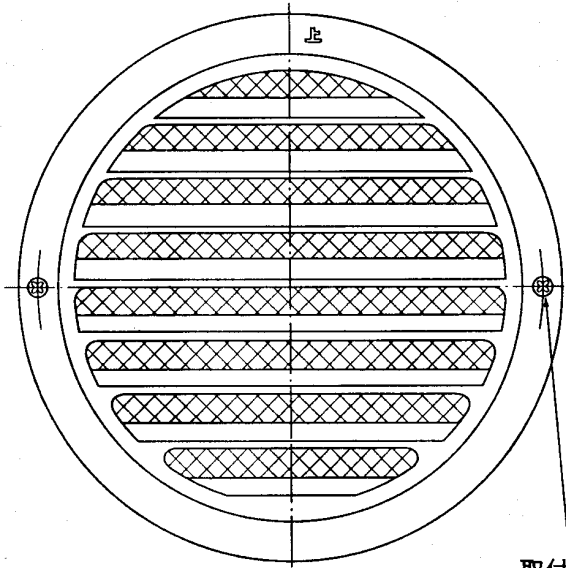


東芝換気扇 応用部材

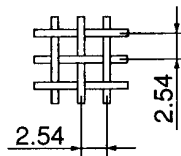
ベントキャップ<アルミ製・防虫網付>

品番	部品名	材質	表面処理	色調
1	ベントキャップ	アルミニウム合金板	アクリル塗装	マンセルN1
2	パイプガイド	亜鉛鉄板	電着塗装	マンセルN1
3	防虫網	ステンレス鋼板		
4	固定金具 (3個)	ステンレス鋼板		



取付ねじ

防虫網 目寸法



<10メッシュ>

寸法表

型名	φA	φB	φC	φD	適用パイプ径
DV-141VNV(K)	133	155	156	97	φ100
DV-201VNV(K)	183	205	206	145	φ150

● 圧力損失曲線

※使用パイプ

DV-141VNV(K) VP-100 (内径φ100)

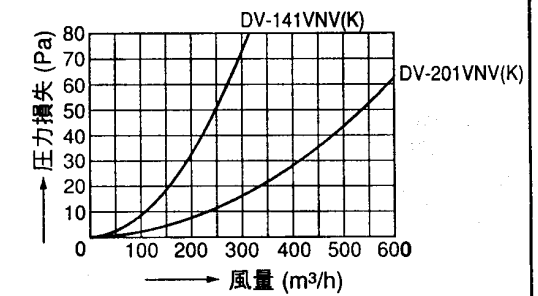
DV-201VNV(K) VP-150 (内径φ146)

1) 排気

※圧力損失係数

DV-141VNV(K) $\zeta = 1.06$

DV-201VNV(K) $\zeta = 1.04$

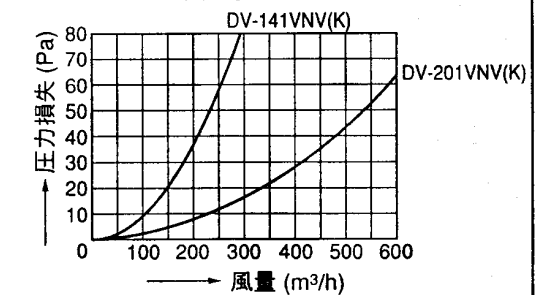


2) 吸気

※圧力損失係数

DV-141VNV(K) $\zeta = 1.20$

DV-201VNV(K) $\zeta = 1.04$



東芝キヤリア株式会社		形名	DV-141VNV(K) DV-201VNV(K)
作成年月日	H.12.6.1	図面番号	TV000745

※本仕様は改良のため変更することがありますのでご了承ください。