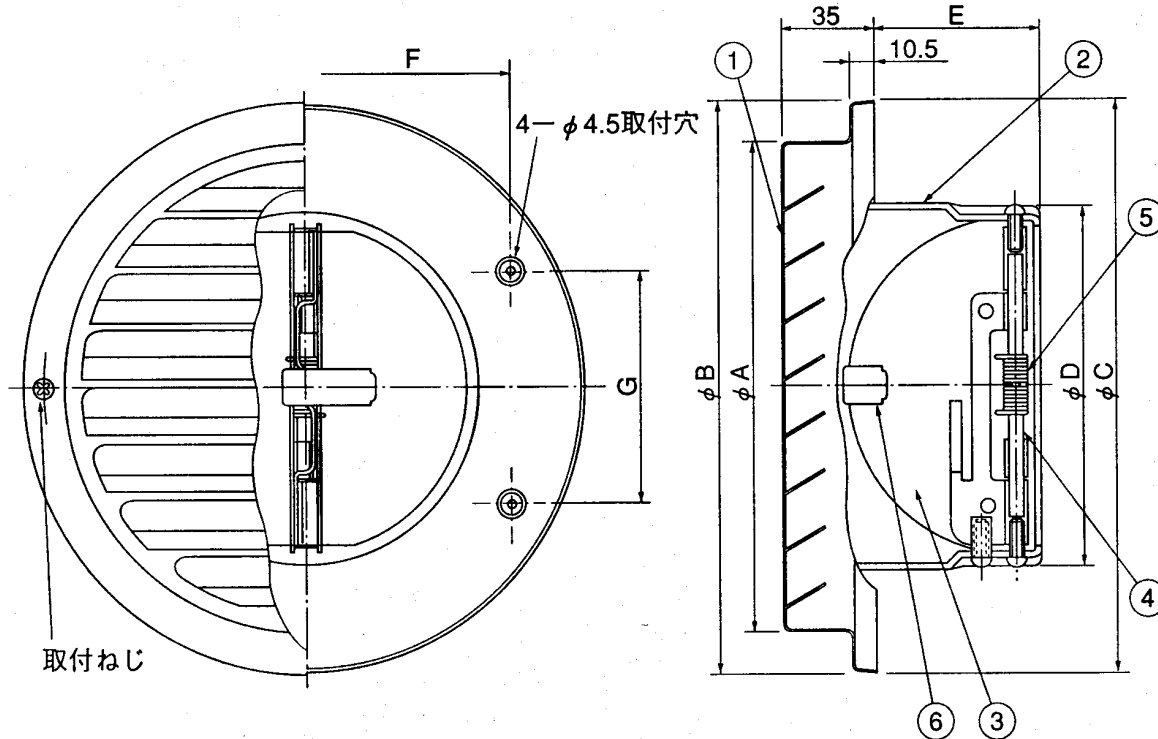


東芝換気扇 応用部材

防火ダンパー付ベントキャップ<アルミ製>

品番	部品名	材質	表面処理	色調
1	ベントキャップ	アルミニウム合金板	アルマイト処理	シルバー
2	パイプガイド	亜鉛鉄板	電着塗装	マンセルN1
3	シャッター	ステンレス鋼板		
4	軸	ステンレス鋼線		
5	スプリング	ステンレス鋼線		
6	温度ヒューズ	72℃又は120℃		

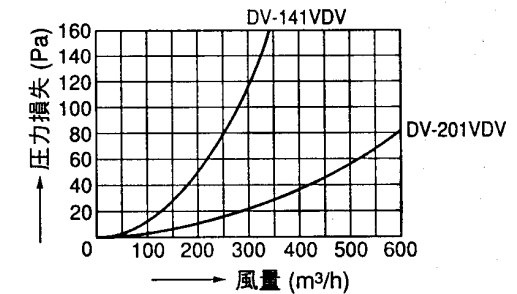


● 圧力損失曲線

※使用パイプ
 DV-141VDV 鉄板スパイラルダクトφ100 (内径φ100)
 DV-201VDV 鉄板スパイラルダクトφ150 (内径φ150)

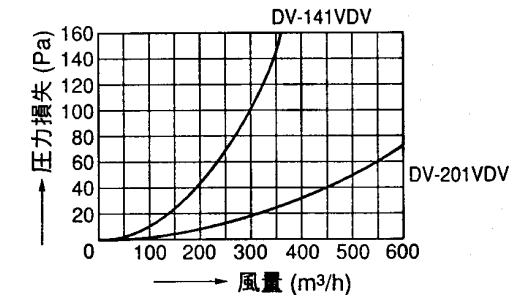
1) 排気

※圧力損失係数
 DV-141VDV ζ=1.73
 DV-201VDV ζ=1.34



2) 吸気

※圧力損失係数
 DV-141VDV ζ=1.49
 DV-201VDV ζ=1.14



■ 建材試験センター成績番号

型名	温度ヒューズ作動試験	漏煙試験	温度ヒューズ
DV-141VDV	第8H71134号	第8H71136号	72℃
DV-201VDV	第8H71135号	第8H71136号	120℃

■ 付属品

・コンクリートねじ φ4×L25 軟鋼線 4本

※寸法表

型名	φA	φB	φC	φD	E	F	G	適用パイプ径
DV-141VDV	133	155	156	97	50	106.5	74.5	φ100
DV-201VDV	183	205	206	145	65	147.5	103.5	φ150

※本仕様は改良のため変更することがありますのでご了承ください。

東芝キヤリア株式会社		形名	DV-141VDV DV-201VDV
作成年月日	H.12.6.1	図面番号	TV000754