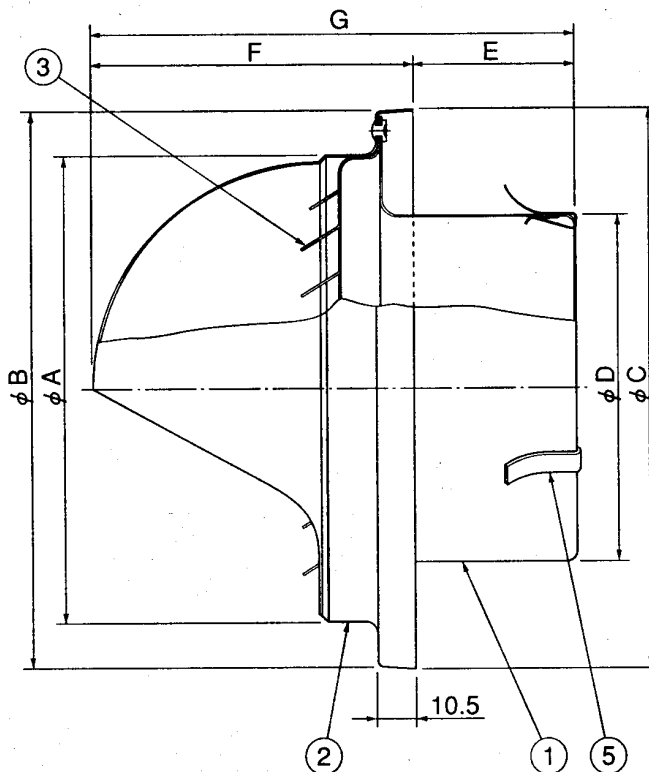
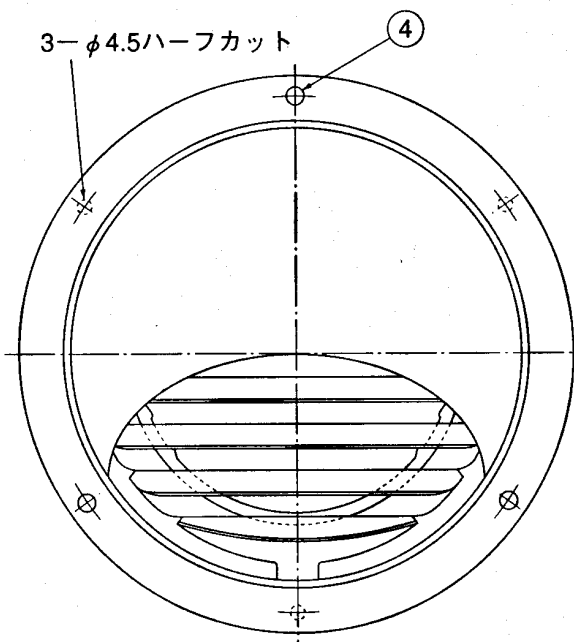


東芝換気扇 応用部材 丸形パイプフード

<アルミ製・ガラリ付>

品番	部品名	材質	表面処理	色調
1	本体	アルミニウム合金板	アルマイト処理	アルミ地色
2	フード	アルミニウム合金板		
3	ガラリ	アルミニウム合金板		
4	リベット (3個)	アルミニウム合金		
5	固定金具 (3個)	ステンレス鋼帯		



● 圧力損失曲線

※適用パイプ：VP管

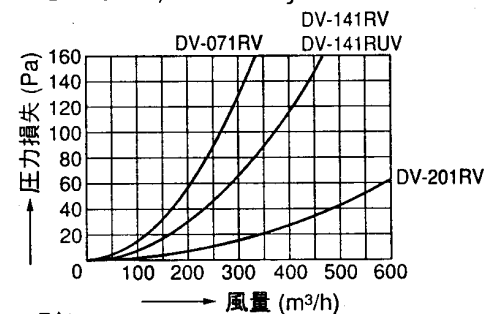
1) 排気

※圧力損失係数

DV-071RV $\zeta = 0.60$

DV-141RV, 141RUV $\zeta = 0.97$

DV-201RV, 201RUV $\zeta = 1.18$



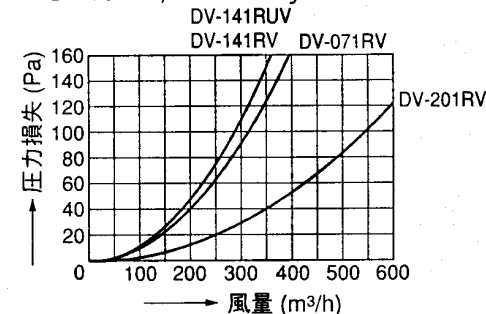
2) 吸気

※圧力損失係数

DV-071RV $\zeta = 0.43$

DV-141RV, 141RUV $\zeta = 1.63$

DV-201RV, 201RUV $\zeta = 2.29$



寸法表

型名	φA	φB	φC	φD	E	F	G	備考	適用パイプ
DV-071RV	131	155	156	72	45	90	135		φ75
DV-141RV	131	155	156	97	45	90	135		φ100
DV-141RUV	131	155	156	97	25	90	115	薄壁用	φ100
DV-201RV	181	205	206	145	45	120	165		φ150
DV-201RUV	181	205	206	145	25	120	145	薄壁用	φ150

※本仕様は改良のため変更することがありますのでご了承ください。

東芝キヤリア株式会社		形名	DV-071RV DV-141RV DV-141RUV DV-201RV DV-201RUV
		図面番号	TV000773
作成年月日	H.12.6.1		