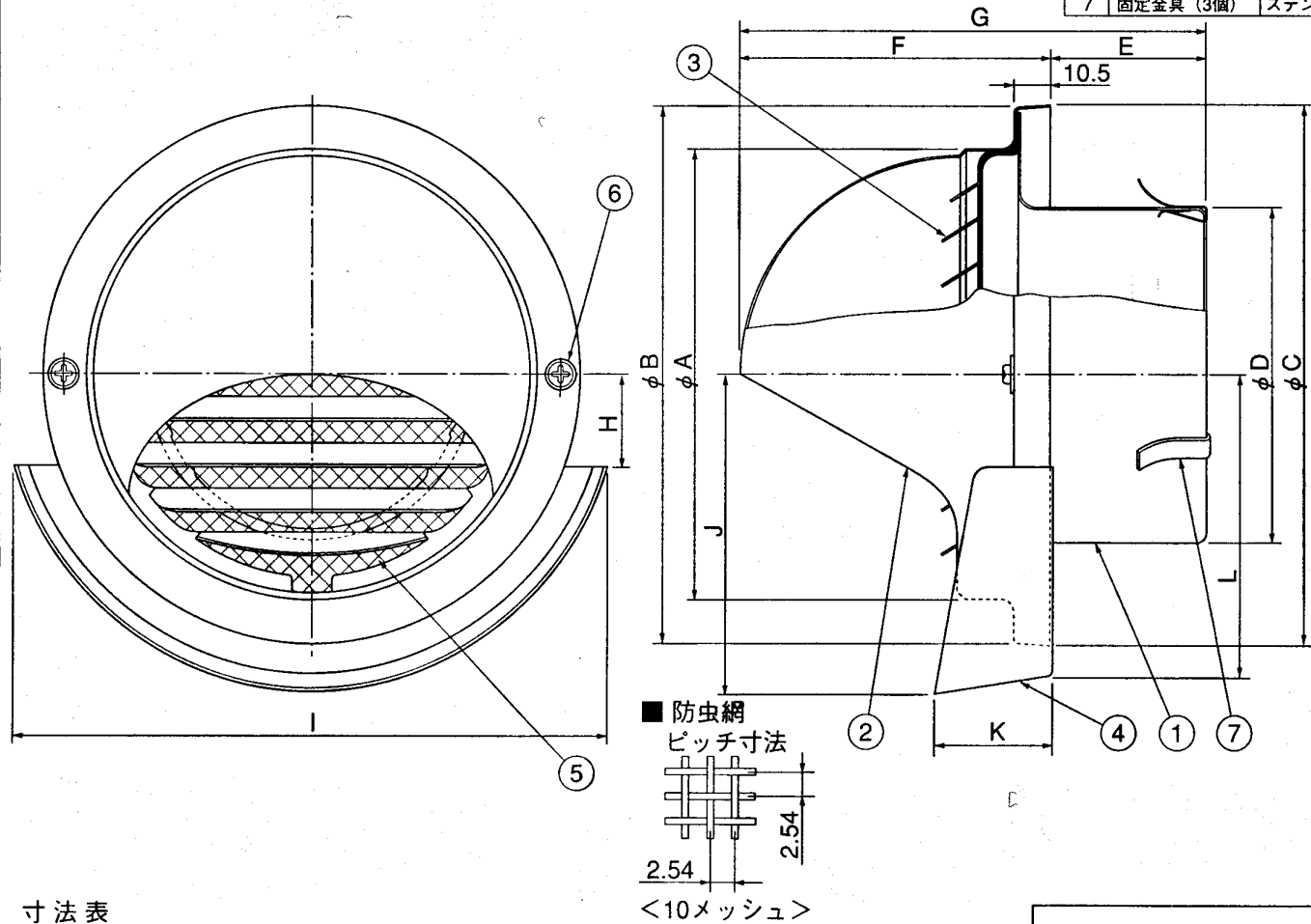


# 東芝換気扇 応用部材 丸形パイプフード

## <アルミ製・ガラリ、水切板、防虫網付>

品番	部品名	材質	表面処理	色調
1	本体	亜鉛メッキ鋼板	電着塗装	黒(マンセルN1)
2	フード	アルミニウム合金板		
3	ガラリ	アルミニウム合金板	アルマイト処理	アルミ地色
4	水切板	アルミニウム合金板		
5	防虫網	ステンレス鋼線	平織10メッシュ	
6	取付ねじ(2個) (ナロクツヤ)	ステンレス鋼線		
7	固定金具(3個)	ステンレス鋼帯		



### ● 圧力損失曲線

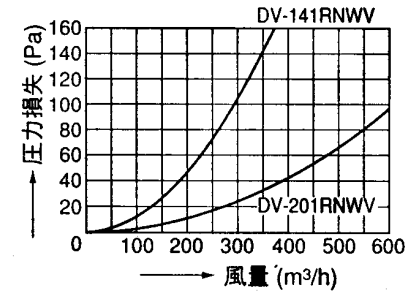
※適用パイプ：VP管

#### 1) 排気

※圧力損失係数

DV-141RNWW  $\zeta = 1.5$

DV-201RNWW  $\zeta = 1.84$

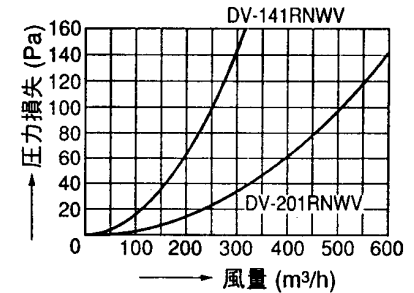


#### 2) 吸気

※圧力損失係数

DV-141RNWW  $\zeta = 2.14$

DV-201RNWW  $\zeta = 2.65$



寸法表

型名	$\phi A$	$\phi B$	$\phi C$	$\phi D$	E	F	G	H	I	J	K	L	備考	適用パイプ
DV-141RNWW	131	155	156	97	45	90	135	26	171	91.5	35	86.5		$\phi 100$
DV-201RNWW	181	205	206	145	45	120	165	34	219	116.5	43	111.5		$\phi 150$

※本仕様は改良のため変更することがありますのでご了承ください。

東芝キヤリア株式会社		形名	DV-141RNWW DV-201RNWW
		図面番号	TV000779
作成年月日	H.12.6.1		