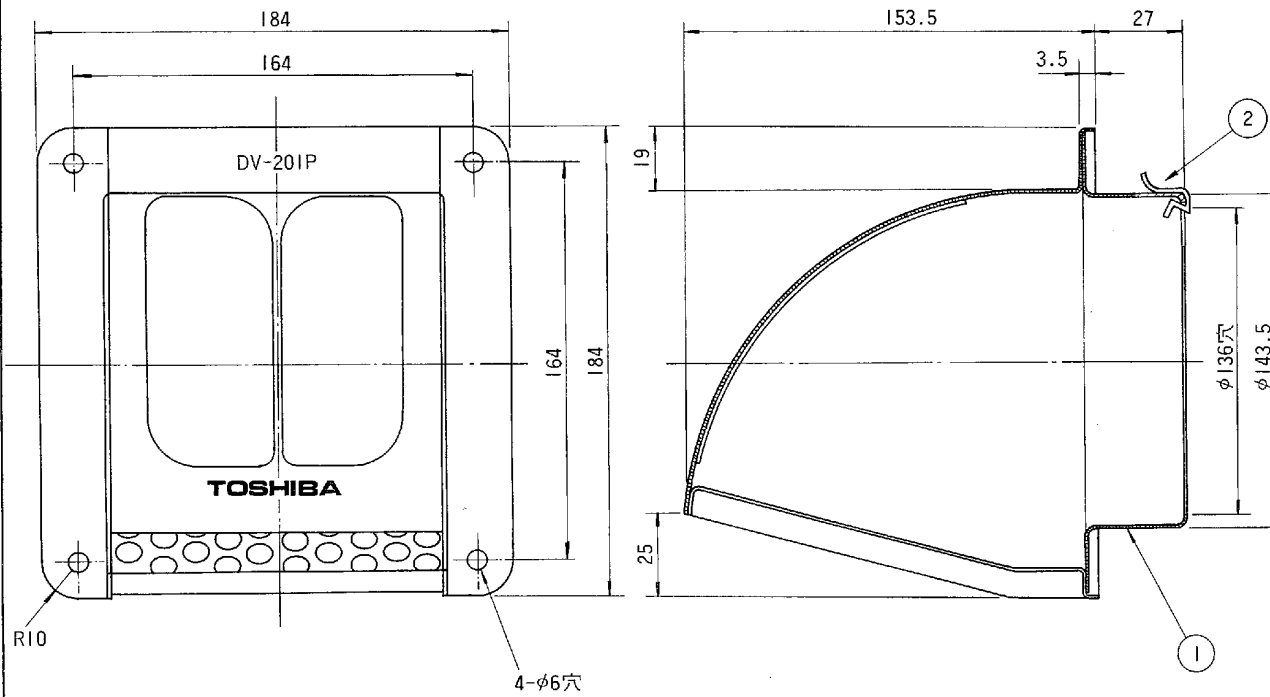
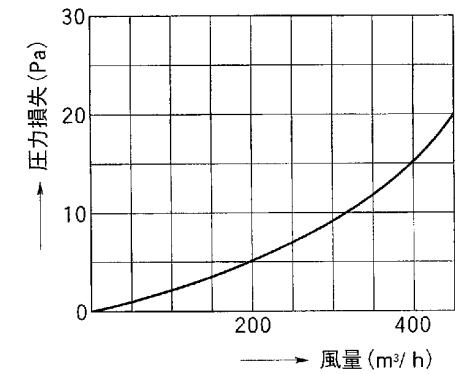


# 東芝換気扇 <ダクト用応用部品>パイプ用フード

品番	部 品 名	材 質
1	パイプ用フード	アルミニウム合金板 0.6t
2	固定金具 (3個)	ステンレス鋼板



●風量-圧力損失特性 (DV-201P)  
 ※使用パイプ VP-150 (内径 φ146)  
 ※圧力損失係数  $\zeta=0.91$



X-041

東芝キヤリア株式会社		形 名	DV-201P
作成年月日	H.11.4.1	図面番号	332437

●本仕様は改良のため変更することがありますのでご了承ください。

T41A483