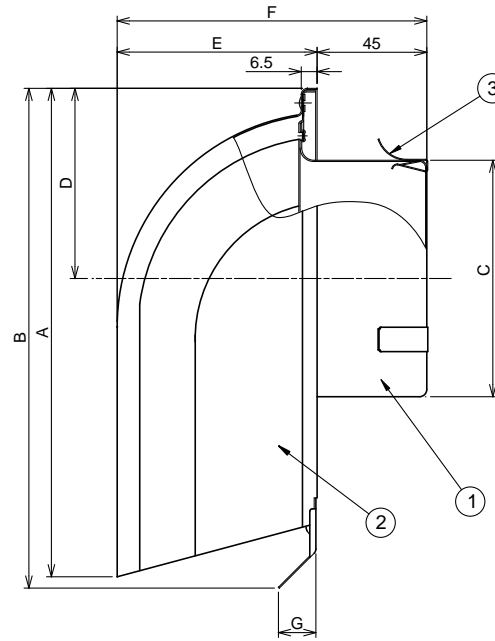
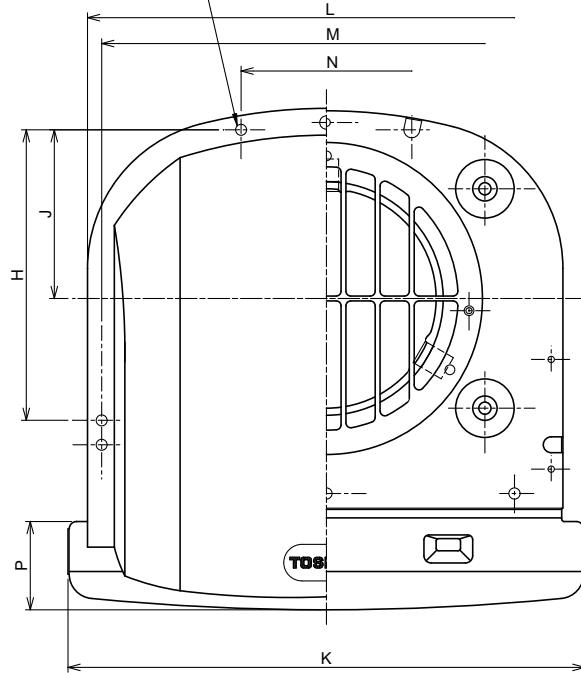


東芝換気扇ダクト用応用部材 パイプフード (アルミ製・ガラリ付・長形)

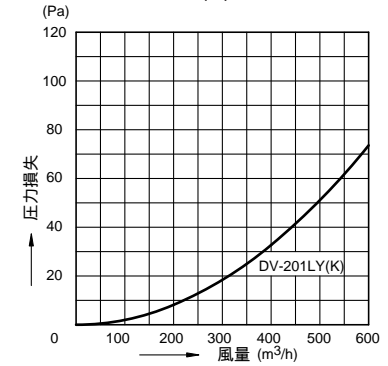
| 品番 | 部品名 | 材質 | 表面処理 | 色調 |
|----|------|-----------|--------|------------|
| 1 | 本体 | 亜鉛めっき鋼板 | 電着塗装 | 黒(マンセルN-1) |
| 2 | フード | アルミニウム合金板 | アクリル塗装 | 黒(マンセルN-1) |
| 3 | 固定金具 | ステンレス鋼帯 | | |

4- 4.5ハーフカット
(壁に直に取付時に使用)



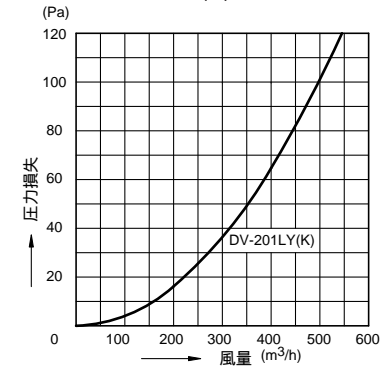
圧力損失曲線
使用パイプ：VP管
・排気

圧力損失係数
DV-201LY(K) = 1.38



・給気

圧力損失係数
DV-201LY(K) = 2.73



寸法表

| 形名 | A | B | C | D | E | F | G | H | J | K | L | M | N | P | 適用パイプ |
|-------------|-------|-----|-----|-----|-----|-----|----|-------|------|-----|-----|-------|----|----|-------|
| DV-201LY(K) | 260.4 | 266 | 145 | 109 | 110 | 155 | 20 | 178.3 | 99.4 | 267 | 250 | 239.4 | 90 | 44 | 150 |

本仕様は改良のため変更することがありますのでご了承ください。

東芝キヤリア株式会社

形名

DV-201LY(K)

作成年月日

H.16.6.25

図面番号

TV001318