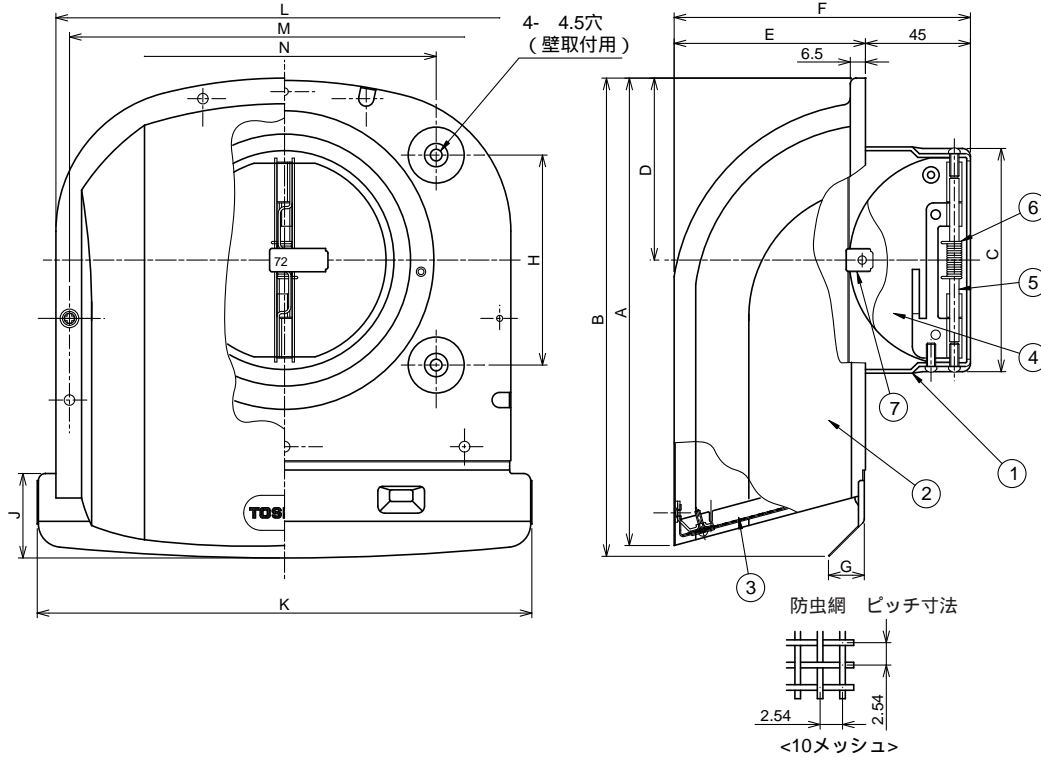


# 東芝換気扇ダクト用応用部材 防火ダンパー付パイプフード (アルミ製・防虫網付・長形)



寸法表

形名	A	B	C	D	E	F	G	H	J	K	L	M	N	適用パイプ
DV-141LDNY(K)	200.4	205	97	78	82	127	15	90	36	212	196	184.4	130	100
DV-201LDNY(K)	260.4	266	145	109	110	155	20	130	44	267	250	239.4	180	150

## 建材試験センター成績番号

形名	漏煙試験	温度ヒューズ作動試験	温度ヒューズ
DV-141LDNY(K)	第8H71136号	第8H71134号	72
DV-201LDNY(K)	第8H71136号	第8H71135号	120

## 温度ヒューズサービス部品コードNo.

形名	部品コード
DV-141LDNY(K)	41178103
DV-201LDNY(K)	41178104

本仕様は改良のため変更することがありますのでご了承ください。

品番	部品名	材質	表面処理	色調
1	本体	亜鉛めっき鋼板	電着塗装	黒(マンセルN-1)
2	フード	アルミニウム合金板	アクリル塗装	黒(マンセルN-1)
3	防虫網	ステンレス鋼線	アクリル塗装	黒(マンセルN-1)
4	シャッター	ステンレス鋼板		
5	軸	ステンレス鋼線		
6	スプリング	ステンレス鋼線		
7	温度ヒューズ	72 又は120		

### 付属品

・コンクリートねじ  
M4×25L 4本

### 圧力損失曲線

使用パイプ：鉄板スパイラルダクト管

・排気

・給気

圧力損失係数

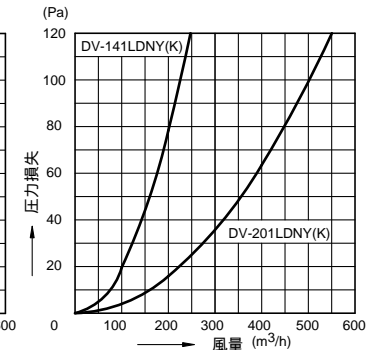
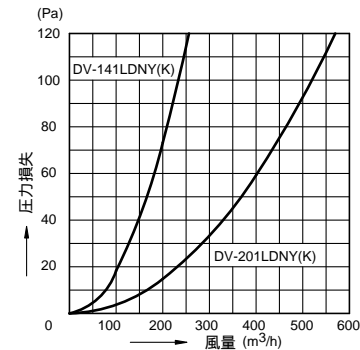
DV-141LDNY(K) = 2.44

DV-201LDNY(K) = 2.5

圧力損失係数

DV-141LDNY(K) = 2.61

DV-201LDNY(K) = 2.68



東芝キヤリア株式会社		形名	DV-141LDNY(K) DV-201LDNY(K)
作成年月日	H.15.4.1	図面番号	TV001338