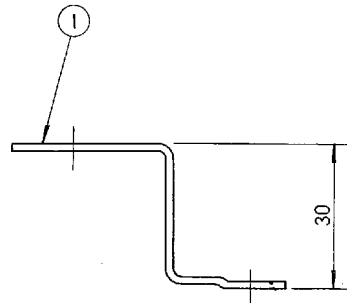
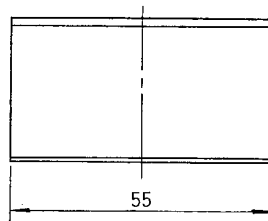
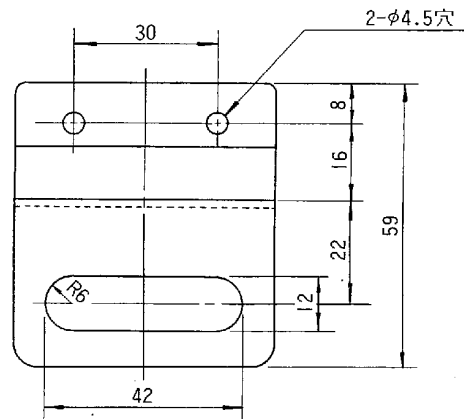
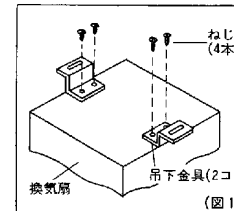


東芝換気扇<ダクト用>応用部品吊下金具

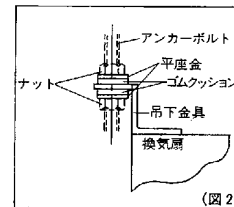
| No. | 部 品 名 | 材 料 | 表 面 処 理 | 色 調 |
|-----|---------|---------|---------|-----|
| 1 | 吊 下 金 具 | 亜 鉛 鉄 板 | | |



取付方法



①換気扇本体に吊下金具をねじでしっかりと固定してください。(図1)



②アンカーボルトに平座金・ゴムクッション・吊下金具を(図2)のように取り付けしっかりと固定します。

- 付属品
- ・ね じ (吊下金具固定用).....4本
 - ・平 座 金 (換気扇取付用).....4コ
 - ・ゴムクッション (換気扇取付用).....4コ

(アンカーボルトはM8～M10を使用してください)

●本仕様は改良のため変更することがありますのでご了承ください。

| | | | |
|------------|----------|------|--------|
| 東芝キャリア株式会社 | | 形 名 | DV-IT |
| 作成年月日 | H.11.4.1 | 図面番号 | 331998 |