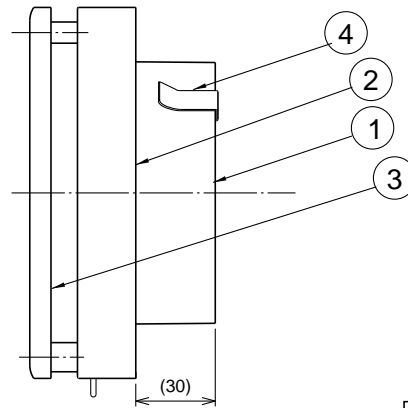
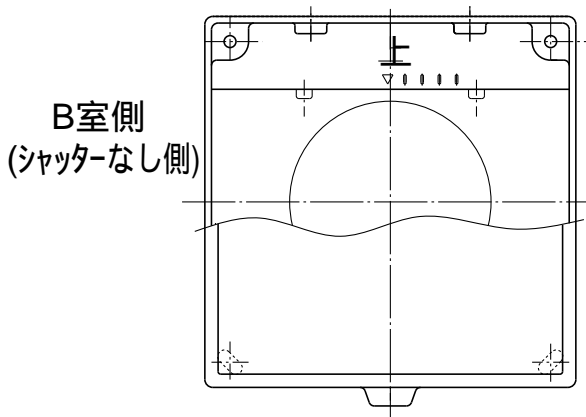
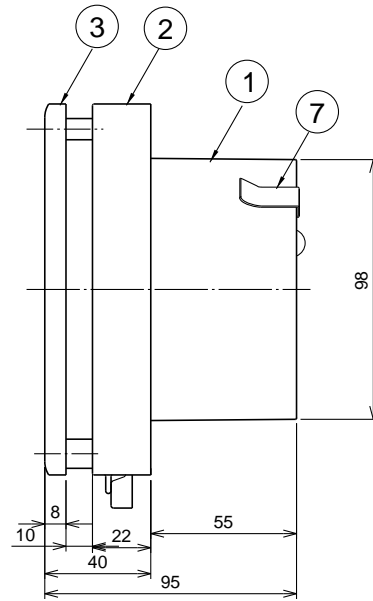
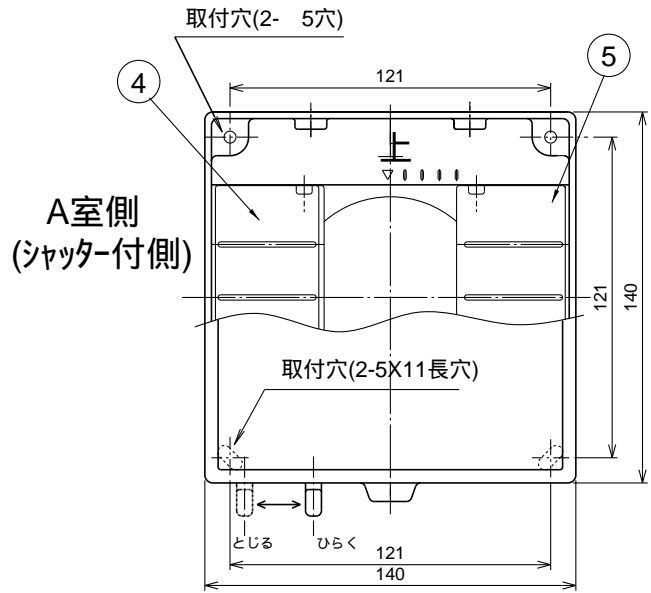


東芝換気扇応用部材<部屋間通風タイプ>



A室側 (シャッター付側)

| 品番 | 部品名 | 材質 | 表面処理 | 色調 |
|----|--------|---------|------|-------------|
| 1 | 取付枠 | ABS樹脂 | | マンセル5Y8.9/1 |
| 2 | 本体枠 | ABS樹脂 | | マンセル5Y8.9/1 |
| 3 | パネル | ABS樹脂 | | マンセル5Y8.9/1 |
| 4 | シャッター1 | ABS樹脂 | | マンセル5Y8.9/1 |
| 5 | シャッター2 | ABS樹脂 | | マンセル5Y8.9/1 |
| 6 | 固定金具 | ステンレス鋼板 | | |

B室側 (シャッターなし側)

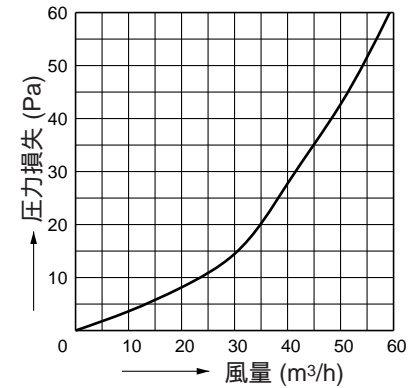
| 品番 | 部品名 | 材質 | 表面処理 | 色調 |
|----|------|---------|------|-------------|
| 1 | 取付枠 | ABS樹脂 | | マンセル5Y8.9/1 |
| 2 | 本体枠 | ABS樹脂 | | マンセル5Y8.9/1 |
| 3 | パネル | ABS樹脂 | | マンセル5Y8.9/1 |
| 4 | 固定金具 | ステンレス鋼板 | | |

最低壁厚寸法・・・90mm

付属品
・タッピンネジ (4×25L)・・・8本

圧力損失曲線

使用パイプ
塩ビパイプ VP管 100
圧力損失係数 = 22.9



本仕様は改良のため変更することがありますのでご了承ください。

東芝キヤリア株式会社

形名

DV-1KTR

作成年月日

H.16.3.16

図面番号

TV001561