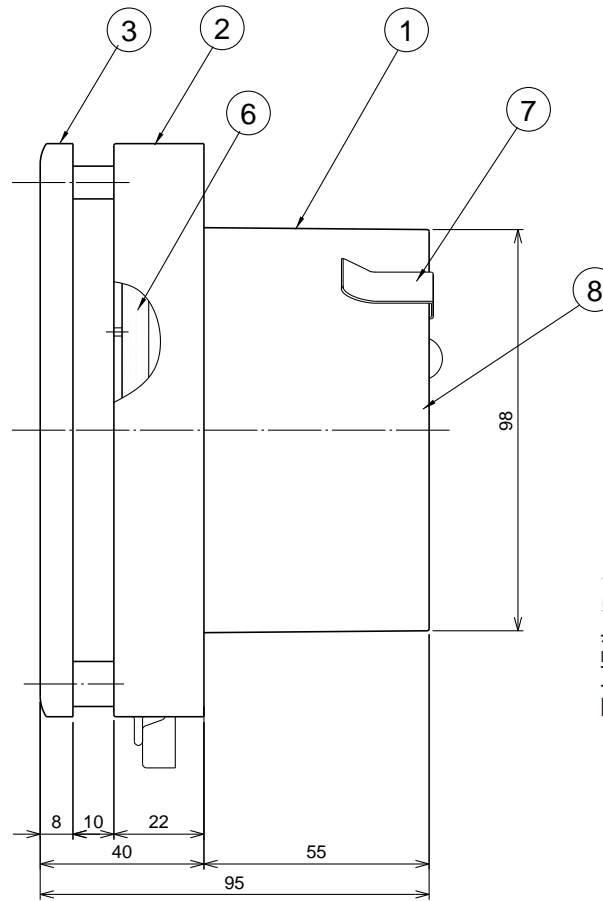
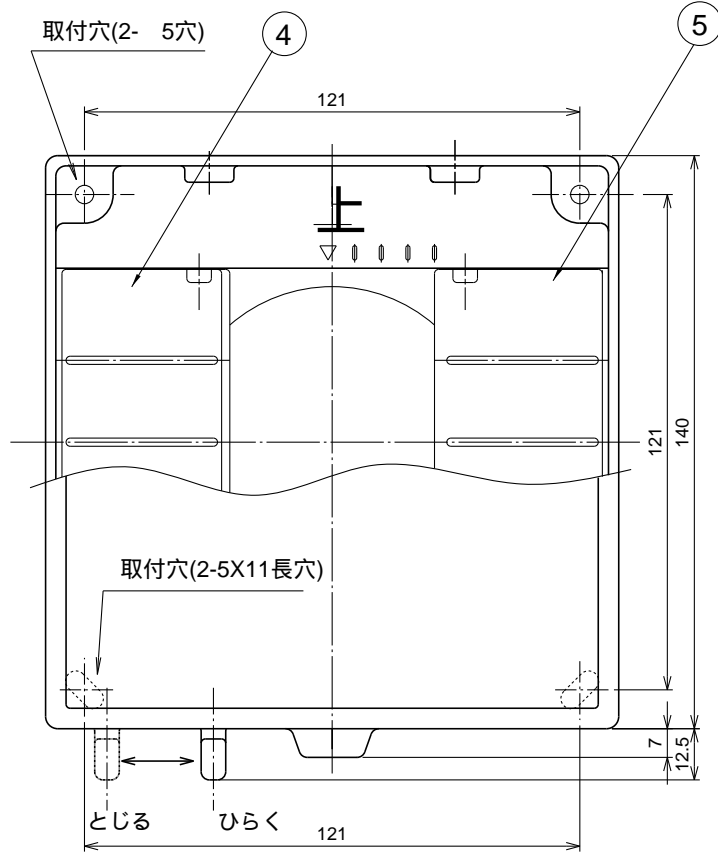


東芝換気扇応用部材<自然給気口> (フィルター付き)

- 付属品 —
- ・クッション ……………2本
 - ・タッピンネジ (4×25L) ……4本

品番	部品名	材質	表面処理	色調
1	取付枠	ABS樹脂		下記
2	本体枠	ABS樹脂		下記
3	パネル	ABS樹脂		下記
4	シャッター1	ABS樹脂		下記
5	シャッター2	ABS樹脂		下記
6	フィルター	ポリエステル/モダアクリル		
7	固定金具	ステンレス鋼板		

フィルター捕集効率 75% (質量法)

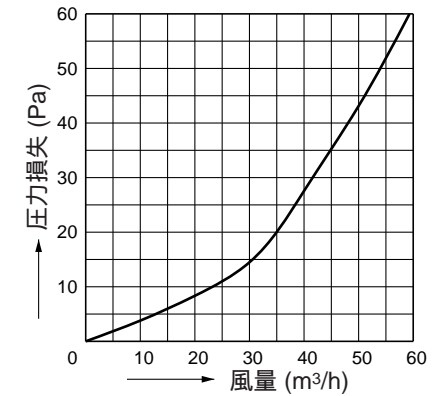


色調

機種名	部品名
DV-1KT	マンセル5Y8.9/1
DV-1KT (T)	マンセル8.5YR6.7/3.5

圧力損失曲線

使用パイプ
塩ビパイプ VP管 100
圧力損失係数 = 23.9



東芝キヤリア株式会社

形名

DV-1KT, DV-1KT (T)

作成年月日

H.16.3.16

図面番号

TV001560

本仕様は改良のため変更することがありますのでご了承ください。