

東芝換気扇応用部材<給排気グリル> (風量調節形・フィルター付)

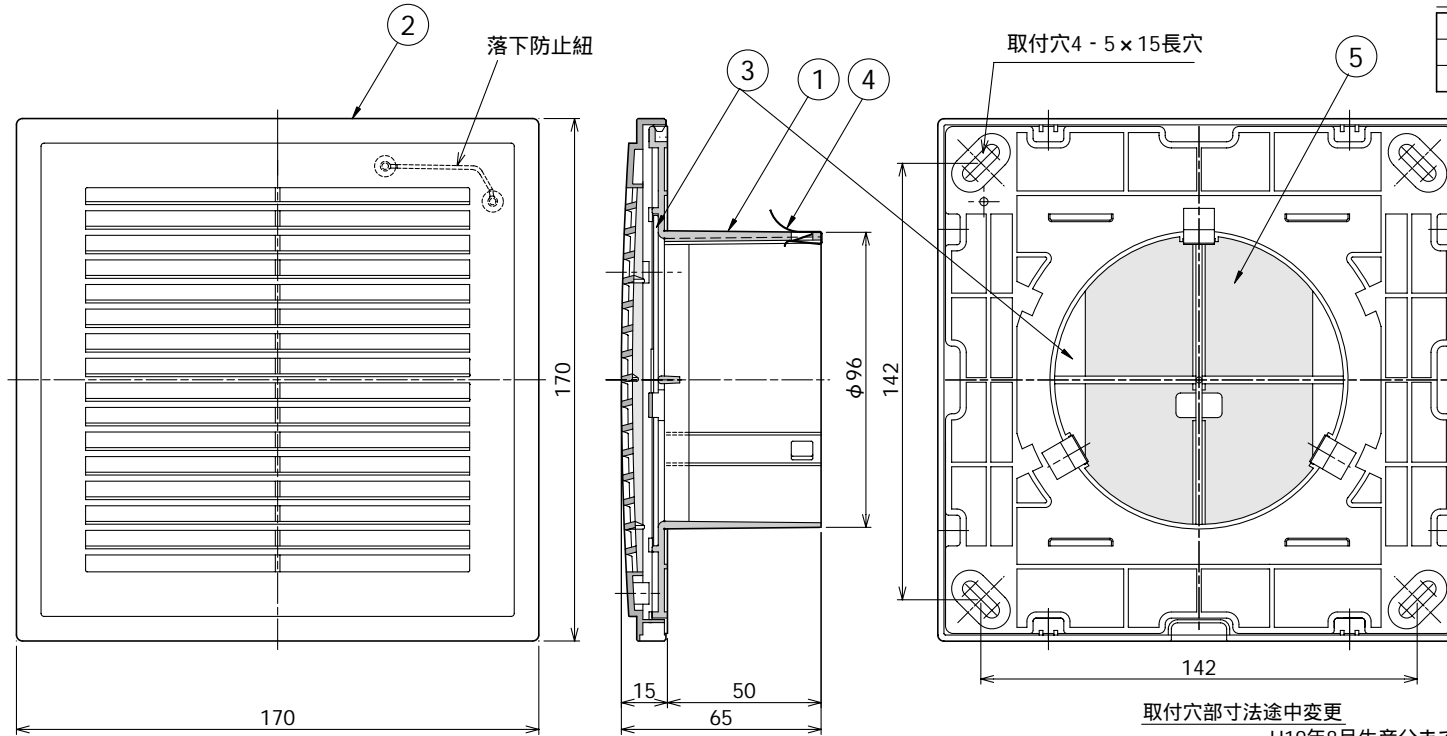
付属品

- ・クッション・・・t3 (VP管用) 1本
t12 (VU管用) 1本
- ・タッピンネジ・・・・・・・・ 4本

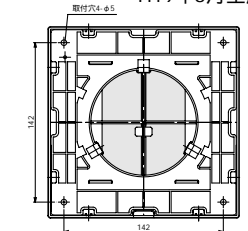
品番	部品名	材質	表面処理	色調
1	取付枠	ABS樹脂		マンセルN1
2	グリル	ABS樹脂		下記
3	シャッター	ABS樹脂		マンセルN1
4	固定金具	ステンレス鋼板		
5	フィルター	ポリウレタン		

色調

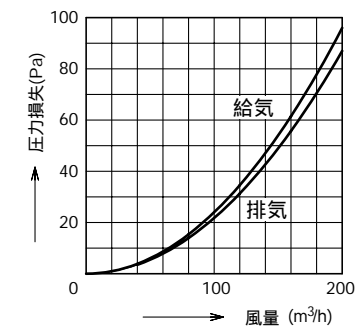
機種名	色調
DV-1KMVF	マンセル 5Y8.9/1
DV-1KMVF (T)	マンセル 8.5YR6.7/3.5



取付穴部寸法途中変更
H19年8月生産分まで



圧力損失曲線
使用パイプ 塩ビパイプ VP管φ100
圧力損失係数 給気 = 3.2
排気 = 2.9



本仕様は改良のため変更することがありますのでご了承ください。

東芝キヤリア株式会社		形 名	DV-1KMVF DV-1KMVF(T)
作成年月日	H.19.9.16	図面番号	TV001670