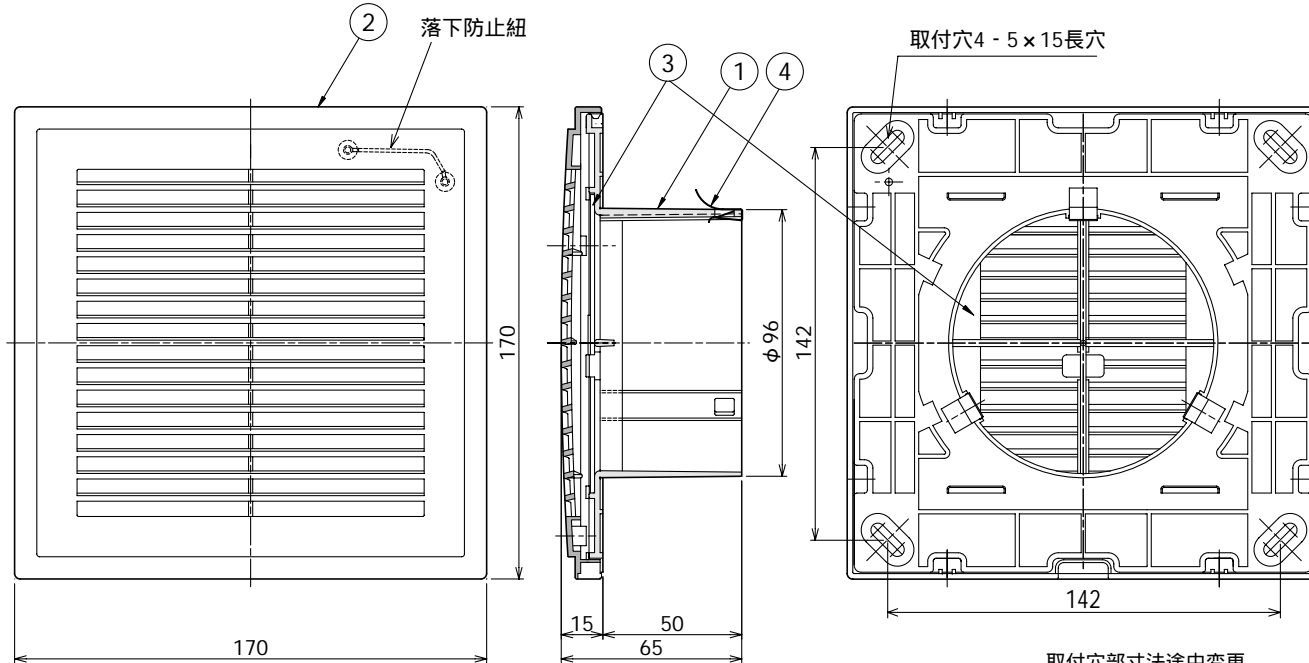


東芝換気扇応用部材<給排気グリル> (風量調節形)

- 付属品
 ・クッション・・・・・・・・t3(VP管用) 1本
 　　　　　　　　　　　　　t12(VU管用) 1本
 ・タッピンネジ・・・・・・・・ 4本

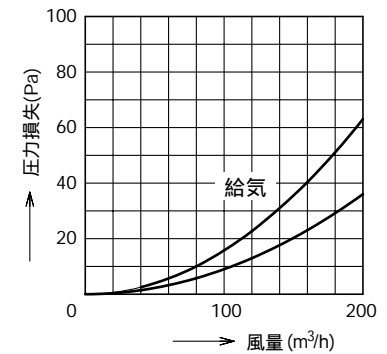
品番	部品名	材質	表面処理	色調
1	取付枠	ABS樹脂		マンセル N1
2	グリル	ABS樹脂		下 記
3	シャッター	ABS樹脂		マンセル N1
4	固定金具	ステンレス鋼板		



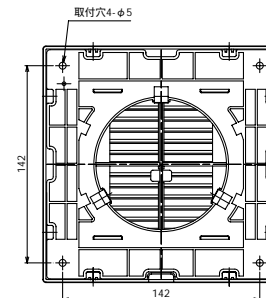
色 調

機種名	色 調
DV - 1 KMV	マンセル 5Y8.9/1
DV - 1 KMV (T)	マンセル 8.5YR6.7/3.5

圧力損失曲線
 使用パイプ 塩ビパイプ VP管φ100
 圧力損失係数 給気 = 2.1
 　　　　　　　排気 = 1.2



取付穴部寸法途中変更
 H19年8月生産分まで



東芝キャリア株式会社		形 名	DV-1KMV DV-1KMV(T)
作成年月日	H.19.9.16	図面番号	TV001669

本仕様は改良のため変更することがありますのでご了承ください。