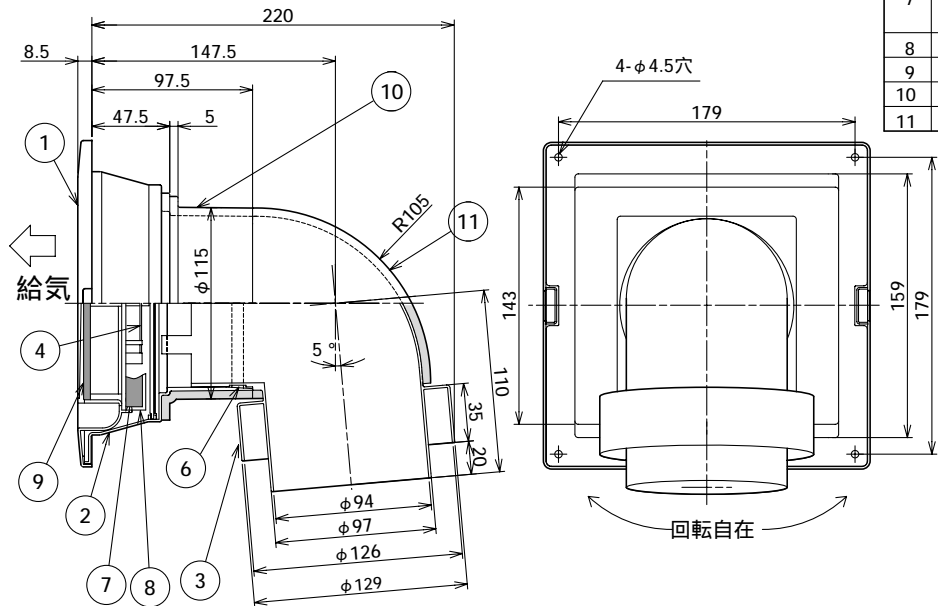
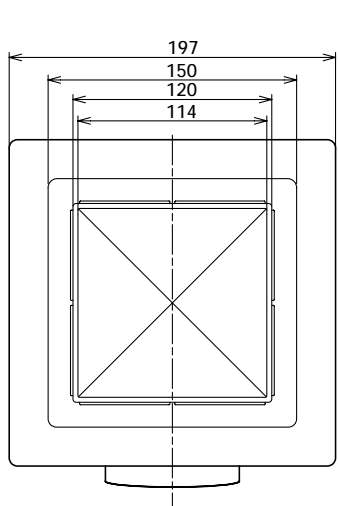


東芝換気扇応用部材

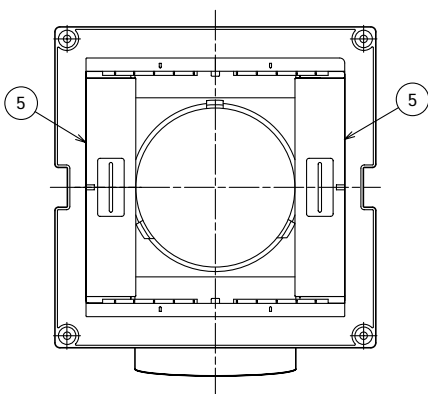
給気グリル

付属品 平頭ドリリングねじ 4.2×30L 4本

品番	部 品 名	材 質	色 調
1	パネル	ABS樹脂	下記による
2	本体枠	ABS樹脂	マンセルN1
3	パイプ受け	ABS樹脂	マンセルN1
4	スプリング	ステンレス鋼線	
5	シャッター	ABS樹脂	マンセルN1
6	クッション	発泡ポリウレタン	黒色
7	フィルター	ポリエステル不織布 捕集効率82% (質量法)	
8	フィルター枠	PP樹脂	ナチュラル
9	断熱材	発泡ポリスチレン (厚み5mm)	ナチュラル
10	断熱材	発泡ポリスチレン (厚み5mm)	ナチュラル
11	断熱材	発泡ポリスチレン (厚み5mm)	ナチュラル



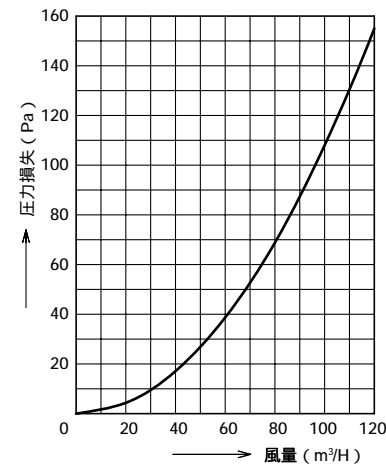
パネル及びフィルターをはずした図
(シャッター全開状態)



形 名	色 調
DV-1KKF ₁	ホワイト(マンセル5Y8.9/1)
DV-1KKF ₁ (T)	ブラウン(マンセル8.5YR6.7/3.5)

圧力損失曲線

使用パイプ VP-100 (内径φ100)
圧力損失係数 給気 = 13.9



東芝キヤリア株式会社		形 名	DV-1KKF₁ DV-1KKF₁ (T)
作成年月日	H.17.12.1	図面番号	TV001678

本仕様は改良のため変更することがありますのでご了承ください。