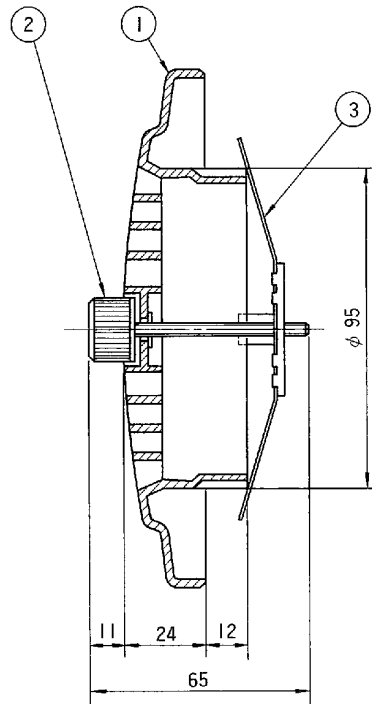
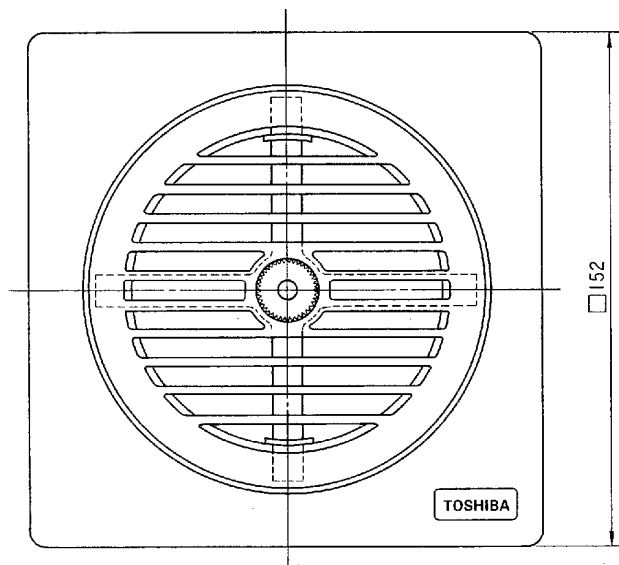


東芝換気扇(ダクト用応用部品) 給排気グリル

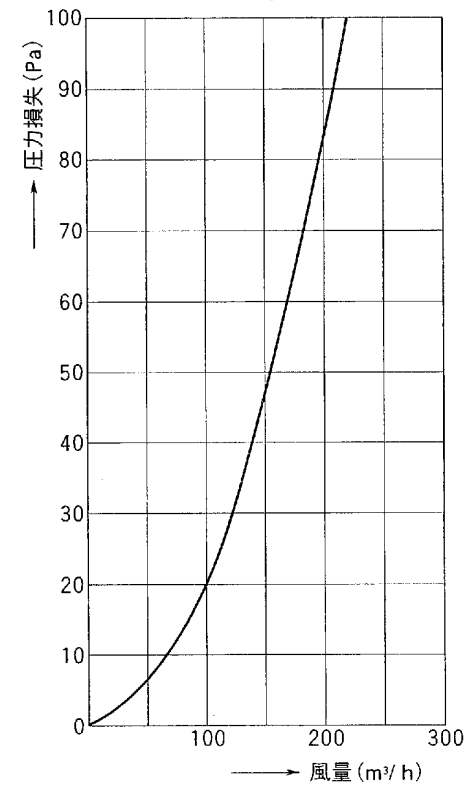


品番	部品名	材質	表面処理	色	備
1	吸気口	PP樹脂			マンセルY9.3/0.5
2	取付ねじ	PP樹脂・鋼棒	ねじ部亜鉛メッキ		マンセルY9.3/0.5
3	スプリング	ステンレス鋼板			

●圧力損失曲線

※使用パイプVP-100 (内径 $\phi 100$)

※圧力損失係数 $\zeta = 2.8$



●本仕様は改良のため変更することがありますのでご了承ください。

東芝キヤリア株式会社		形名	DV-1K
作成年月日	H.11.4.1	図面番号	333492