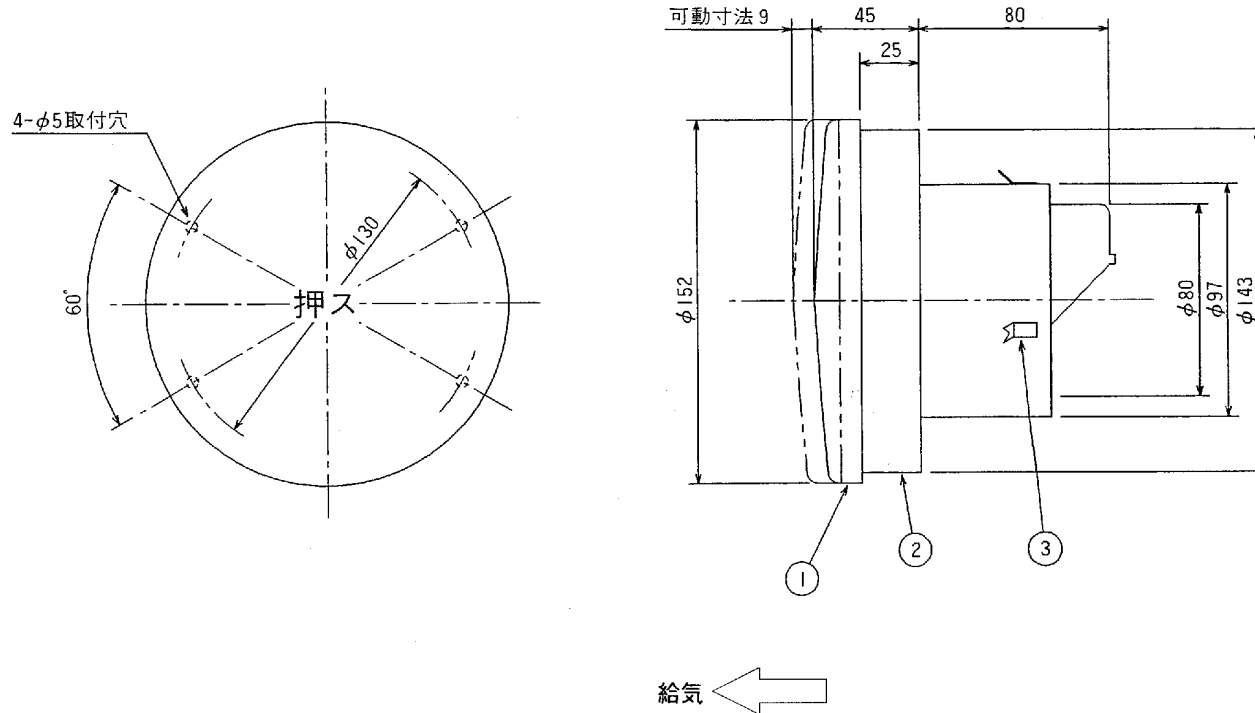


東芝換気システム用部材

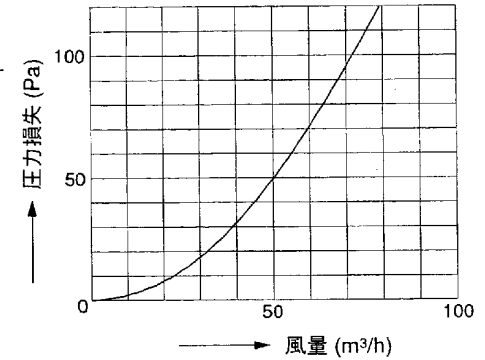
自然給気口 (フィルター付)

品番	部品名	材質	表面処理	色	調
1	前パネル	ABS樹脂			
2	取付枠	ABS樹脂			
3	固定金具(3個)	ステンレス鋼板			

付属品: クッション 厚み 5mm 1個
厚み 3mm 1個



● 圧力損失曲線
 ※使用パイプ
 VP-100 (内径 φ100)
 ※圧力損失係数
 給気 ζ = 27.1



東芝キャリア株式会社		形名	DV-1GSA
作成年月日	H.11.4.1	図面番号	TV000389

※本仕様は改良のため変更することがありますのでご了承ください。