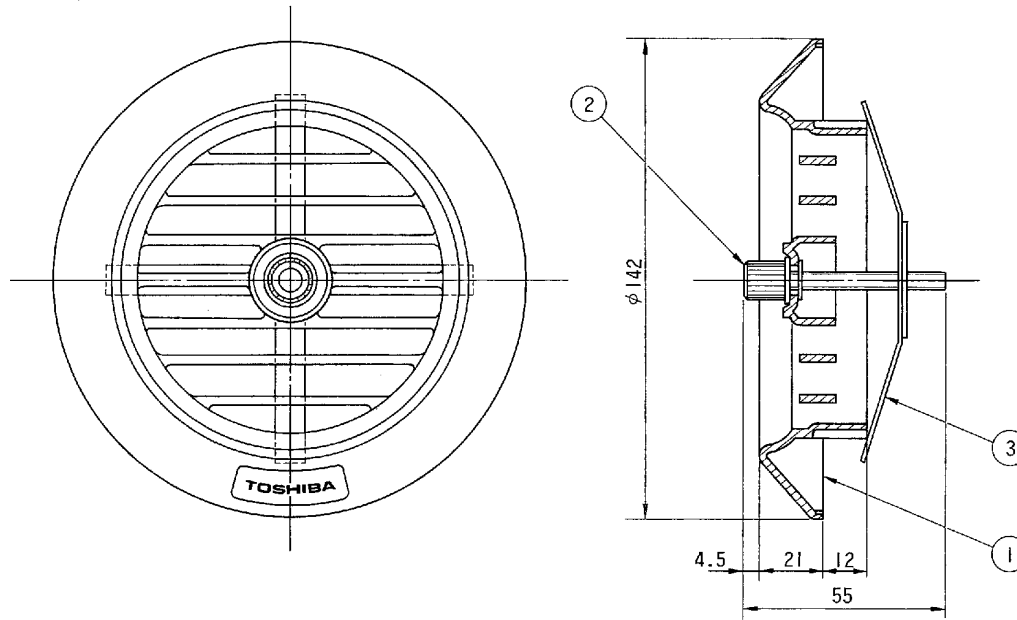
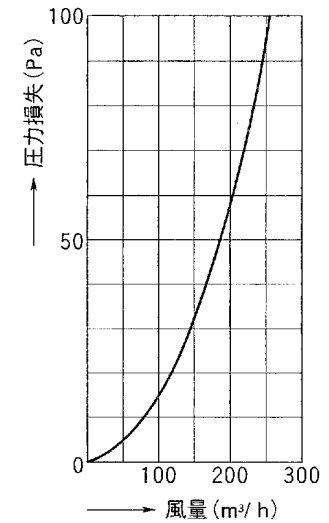


# 東芝換気扇(ダクト用応用部品) 給排気グリル

品番	部品名	材質	表面処理	色調
1	グリル	PP樹脂	—	マンセル1Y9.3/0.5
2	ツマミ	PP樹脂 鋼棒	ネジ部亜鉛メッキ	マンセル1Y9.3/0.5
3	スプリング	ステンレス鋼板0.4t	—	—



●DV-1G圧力損失曲線  
 ※使用パイプVP-100(内径φ100)  
 ※圧力損失係数:ζ=2.64



東芝キヤリア株式会社

形名

DV-1G

作成年月日

H.11.4.1

図面番号

331850

●本仕様は改良のため変更することがありますのでご了承ください。