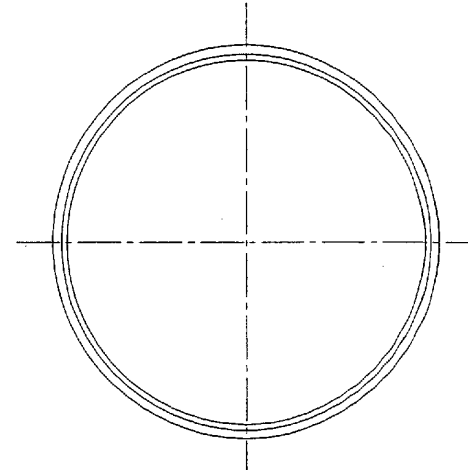
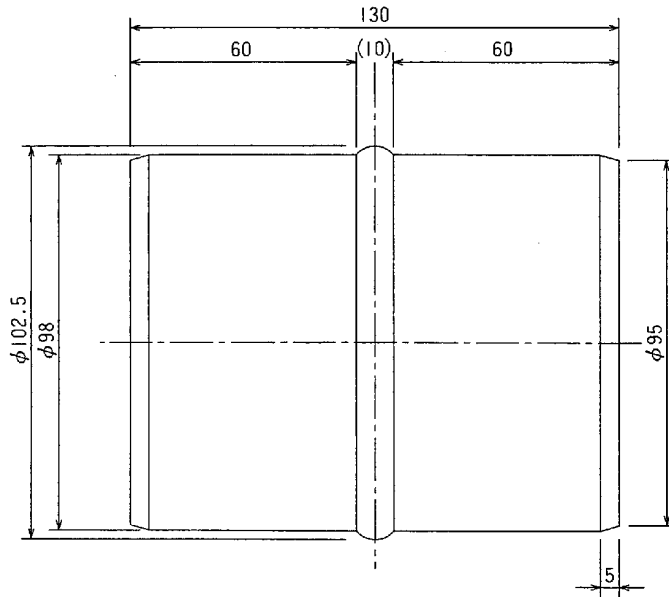


東芝換気扇・換気システム用部材

φ100用パイプ継手〈鋼板製〉

品番	部 品 名	材 質	表 面 処 理	色	調
1	パイプ継手	亜鉛鉄板 t0.6			



S-026

●本仕様は改良のため変更することがありますのでご了承ください。

東芝キャリア株式会社		形 名	DV-14PT
作成年月日	H.11.4.1	図面番号	TV000081

T41A957