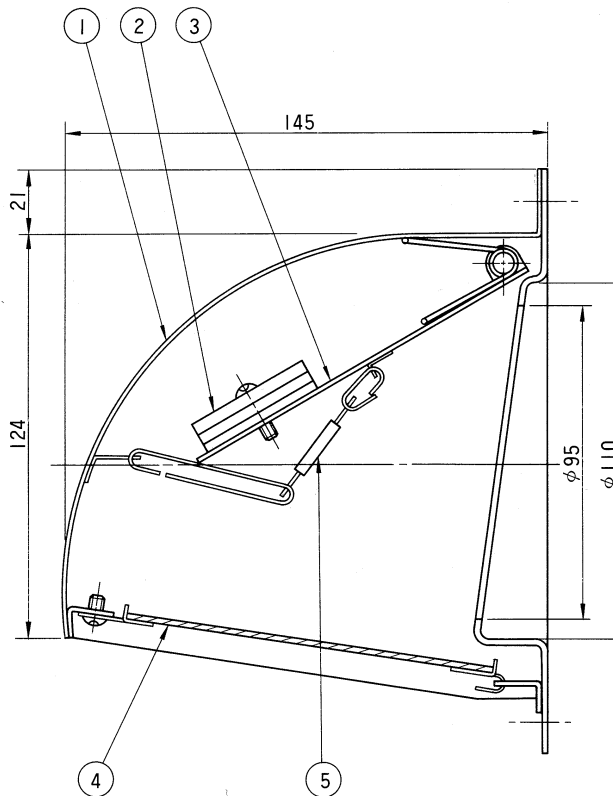
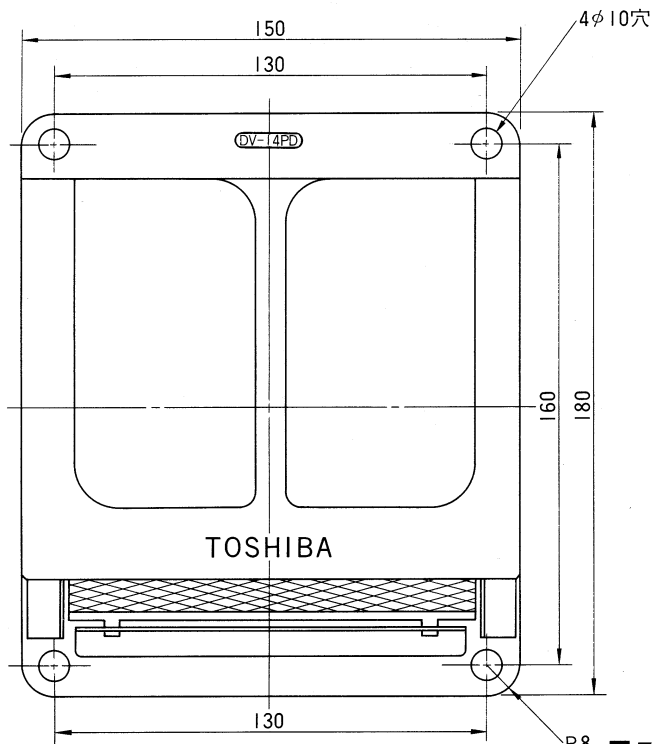


東芝換気扇<ダクト用応用部品>パイプフード(屋外取付形・防火ダンパー付)

品番	部品名	材質	表面処理	色調
1	フード	亜鉛鉄板および鋼板	メラミン塗装	マンセル2.5Y7/1
2	バランスウェイト	亜鉛鉄板		
3	シャッター	鋼板	亜鉛メッキ(黒)	
4	ガード	亜鉛鉄板	メラミン塗装	マンセル2.5Y7/1
5	温度ヒューズ	一般用	72℃	

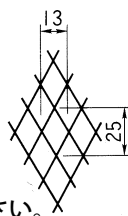
■建材試験センター成績番号

温度ヒューズ作動試験	第05A2638号
漏煙試験	第24087号



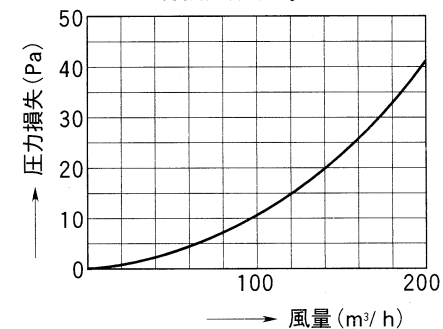
■ラス目寸法

(亜鉛鉄板 SPGC Z18 1.0t)



●圧力損失曲線

※使用パイプ
鉄板スパイラルダクト φ100
(内径 φ100)
※圧力損失係数 ζ=1.30



※本仕様は改良のため変更することがありますのでご了承ください。

東芝キャリア株式会社		形名	DV-14PD
作成年月日	H.18.4.1	図面番号	332940