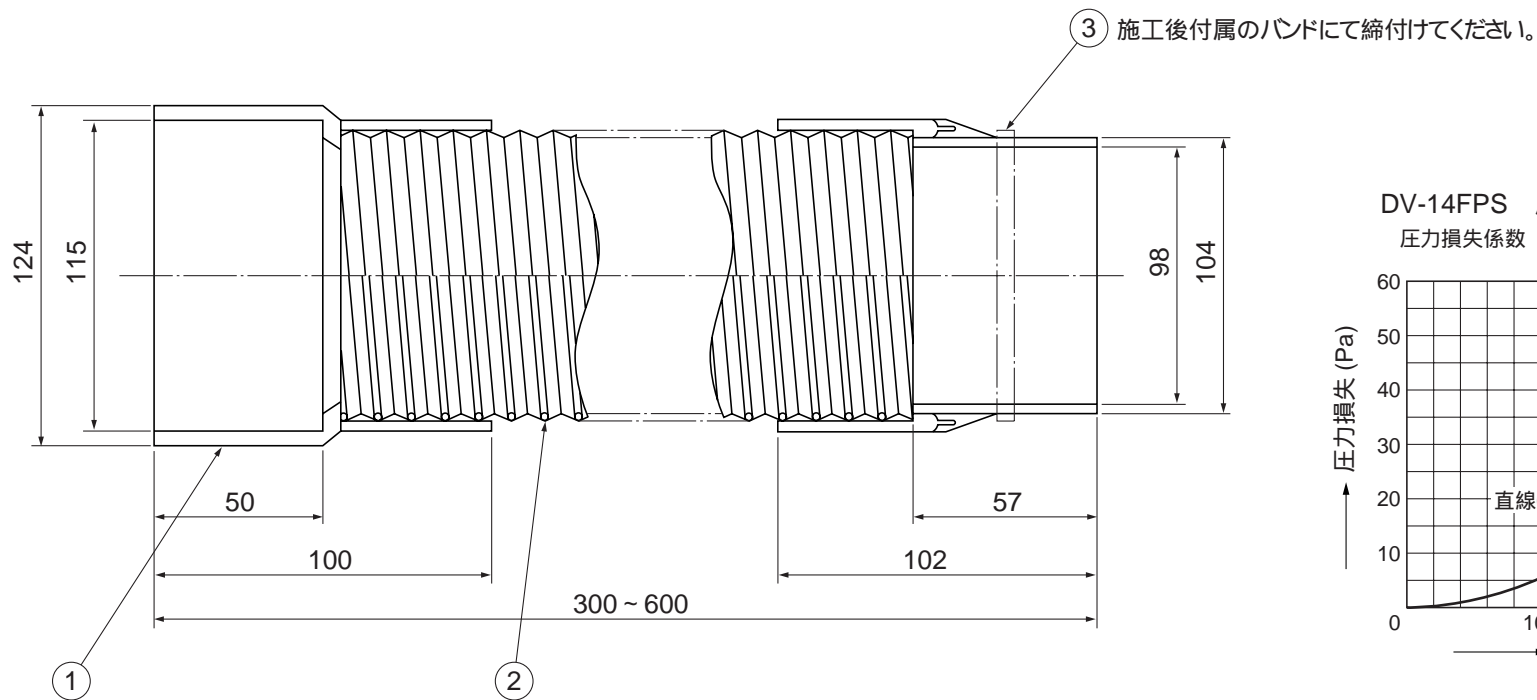


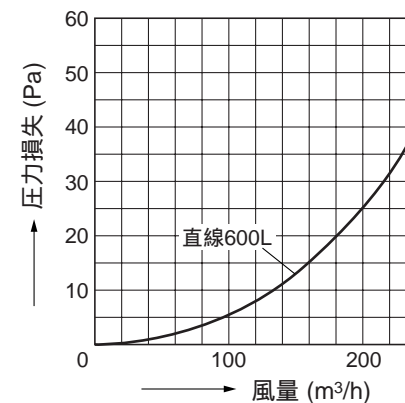
東芝換気扇応用部材

100用フレキシブル継手(伸縮自在形、樹脂製)

品番	部品名	材質	表面処理	色調	備考
1	ソケット	塩化ビニル樹脂		マンセル5YR2/1	
2	ホース	オレフィン系樹脂		マンセル5R6/1	
3	バンド	ステンレス鋼板			付属品1セット



DV-14FPS 圧力損失曲線
圧力損失係数 = 0.86



本仕様は改良のため変更することがありますのでご了承ください。

東芝キヤリア株式会社		形 名	DV-14FPS
作成年月日	H.14.4.1	図面番号	TV000105