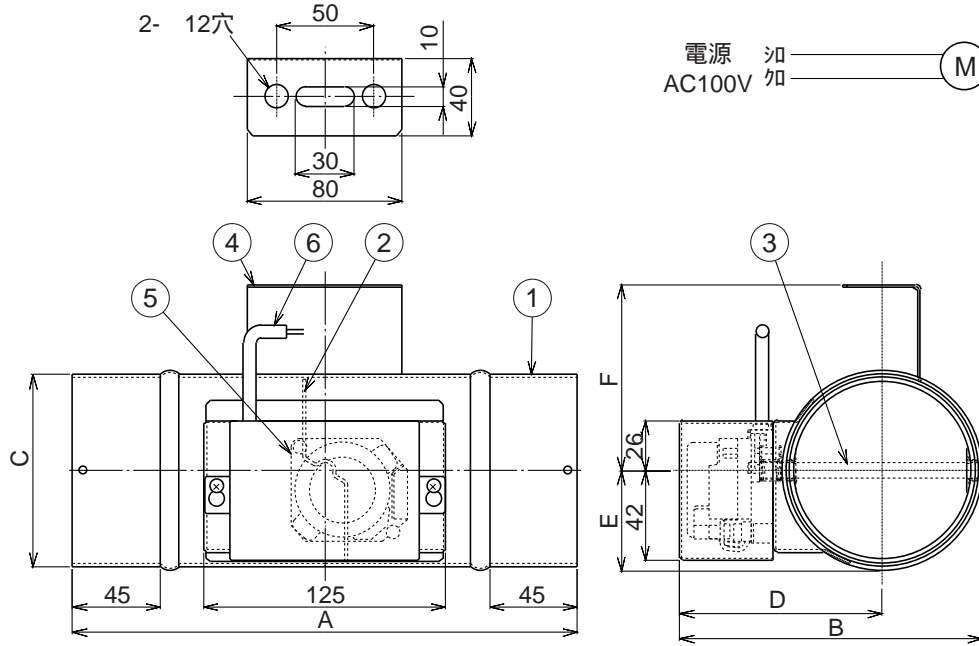
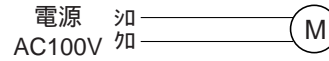


東芝換気扇応用部材

中間取付形電動シャッター

品番	部品名	材質	表面処理	色調
1	本体	鋼板	電着塗装	ベージュ (7.65Y7.64/0.73)
2	ダンパー	鋼板	アクリル焼付塗装	ブラック (マンセルN3)
3	軸	丸鋼	アクリル焼付塗装	ブラック (マンセルN3)
4	天吊金具	鋼板	アクリル焼付塗装	ブラック (マンセルN3)
5	開閉用モーター	AC 100V		
6	電源コード	2芯ビニルキャブタイヤコード		有効長約 1m

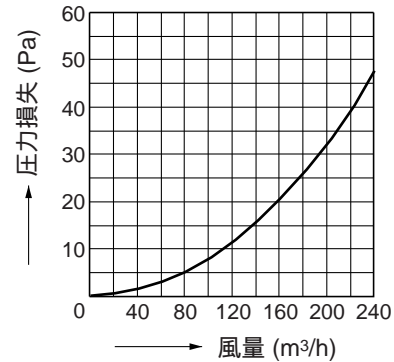
結線図



圧力損失曲線

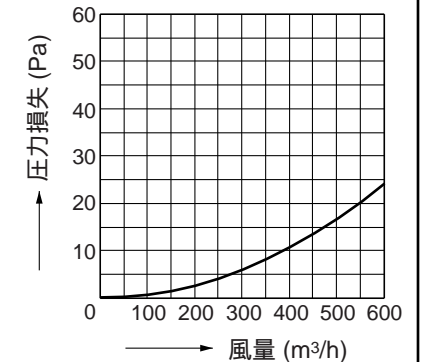
DV-14ACMD

使用パイプ
鉄板スパイラルダクト (内径 100)
圧力損失係数 = 1.1



DV-20ACMD

使用パイプ
鉄板スパイラルダクト (内径 150)
圧力損失係数 = 0.45



変化寸法表

(単位mm)

形名	A	B	C	D	E	F	適用パイプ口径
DV-14ACMD	260	156	99	104	52	96	100
DV-20ACMD	260	206	149	129	77	122	150

本仕様は改良のため変更することがありますのでご了承ください。

東芝キヤリア株式会社

形名

DV-14ACMD
DV-20ACMD

作成年月日

H.14.4.1

図面番号

TV001073