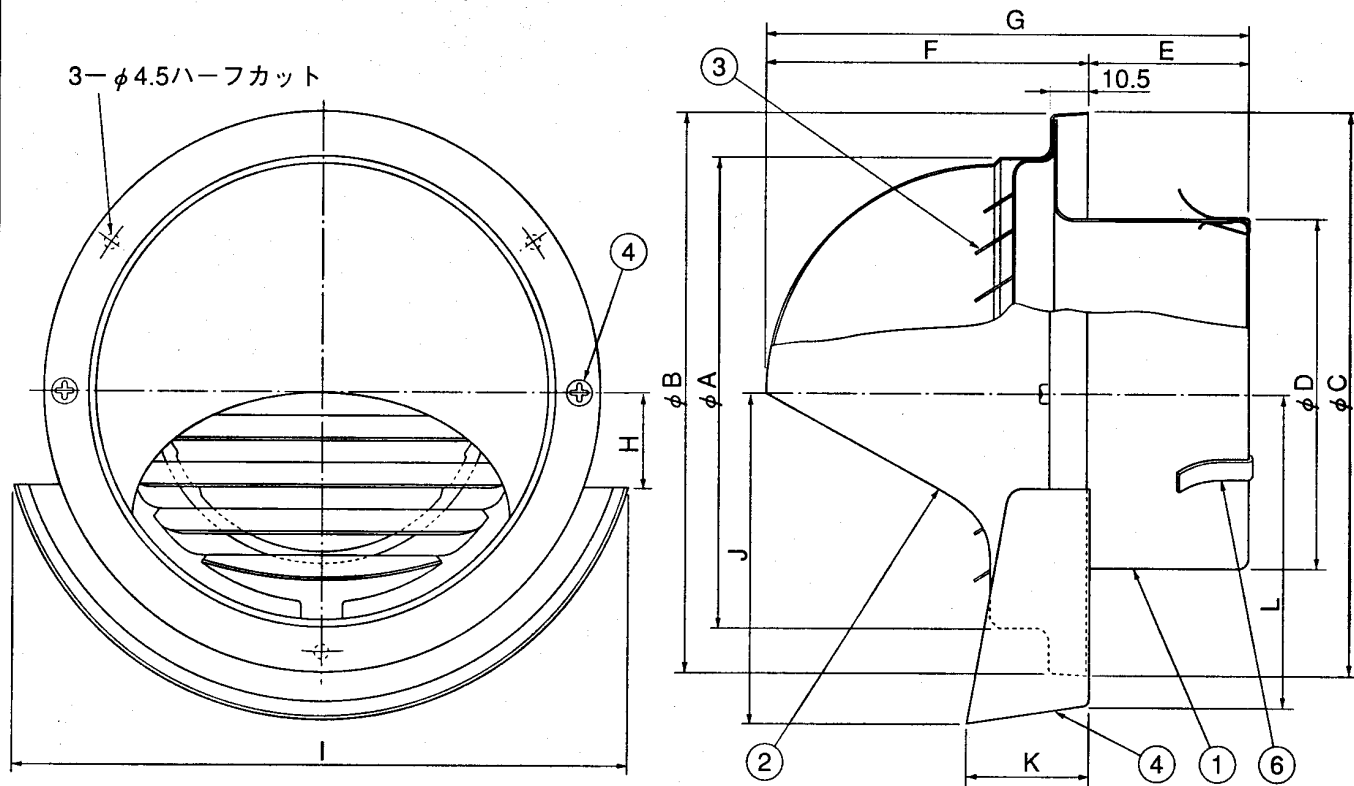


# 東芝換気扇 応用部材 丸形パイプフード

## <ステンレス製・ガラリ、水切板付>

品番	部品名	材質	表面処理	色調
1	本体	亜鉛メッキ鋼板	電着塗装	黒 (マンセルN1)
2	フード	ステンレス鋼板		
3	ガラリ	ステンレス鋼板	アクリル塗装	シルバーメタリック
4	水切板	ステンレス鋼板		
5	リベット (3個)	ステンレス鋼線		
6	固定金具 (3個)	ステンレス鋼帯		



### ● 圧力損失曲線

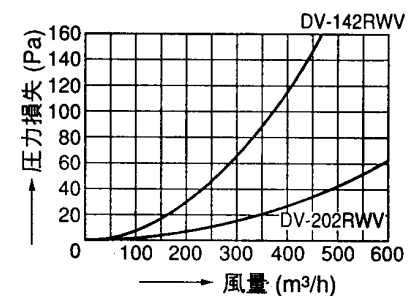
※適用パイプ: VP管

#### 1) 排気

※圧力損失係数

DV-142RWV  $\zeta=0.97$

DV-202RWV  $\zeta=1.18$

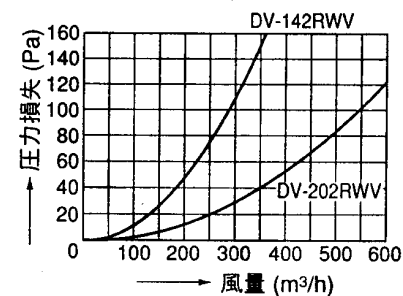


#### 2) 吸気

※圧力損失係数

DV-142RWV  $\zeta=1.63$

DV-202RWV  $\zeta=2.29$



寸法表

型名	φA	φB	φC	φD	E	F	G	H	I	J	K	L	備考	適用パイプ
DV-142RWV	131	155	156	97	45	90	135	26	171	91.5	35	86.5		φ100
DV-202RWV	181	205	206	145	45	120	165	34	219	116.5	43	111.5		φ150

※本仕様は改良のため変更することがありますのでご了承ください。

東芝キヤリア株式会社		形名	DV-142RWV DV-202RWV
作成年月日	H.12.6.1	図面番号	TV000785