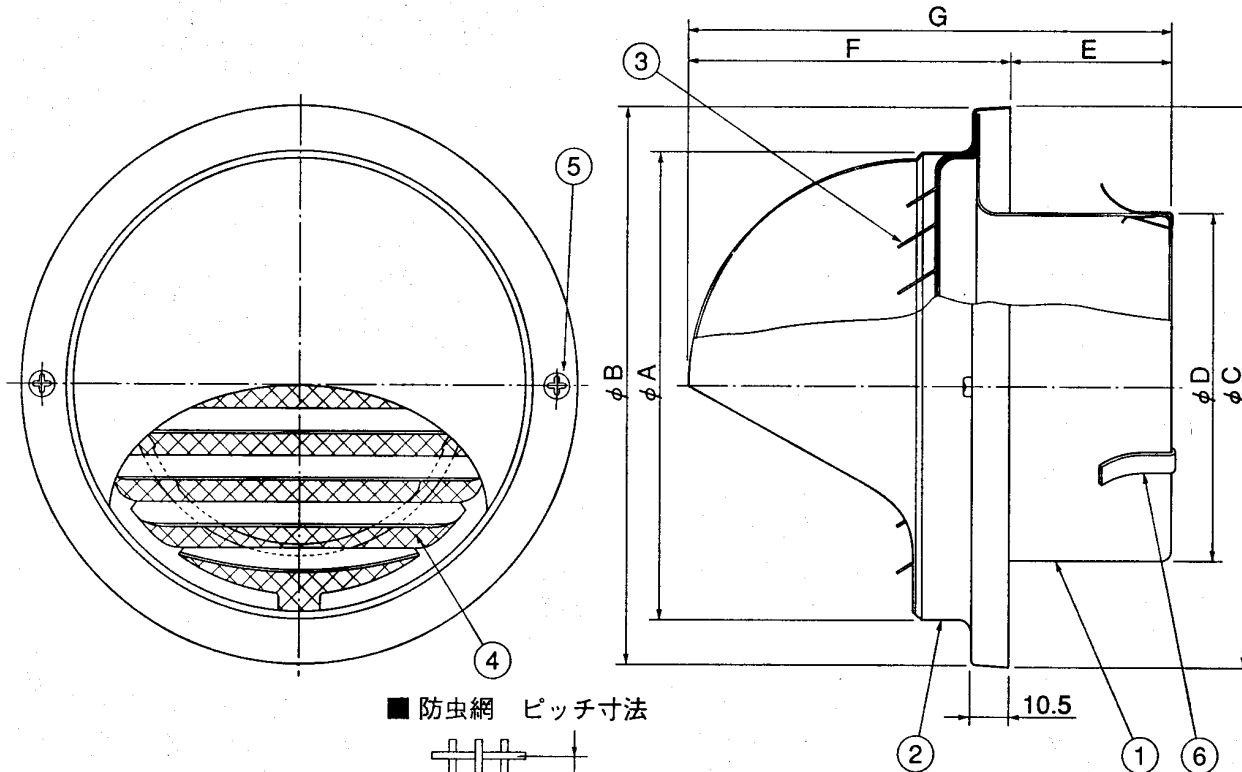


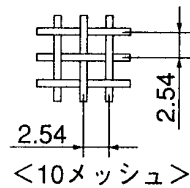
# 東芝換気扇 応用部材 丸形パイプフード

## <ステンレス製・ガラリ、防虫網付>

品番	部品名	材質	表面処理	色調
1	本体	亜鉛メッキ鋼板	電着塗装	黒 (マンセルN1)
2	フード	ステンレス鋼板	アクリル塗装	黒 (マンセルN1)
3	ガラリ	ステンレス鋼板		
4	防虫網	ステンレス鋼線	平織10メッシュ	
5	取付ねじ (2個)	ステンレス鋼線		黒
6	固定金具 (3個)	ステンレス鋼帯		



■ 防虫網 ピッチ寸法



寸法表

型名	$\phi A$	$\phi B$	$\phi C$	$\phi D$	E	F	G	備考	適用パイプ
DV-142RNV(K)	131	155	156	97	45	90	135		$\phi 100$
DV-202RNV(K)	181	205	206	145	45	120	165		$\phi 150$

※本仕様は改良のため変更することがありますのでご了承ください。

### ● 圧力損失曲線

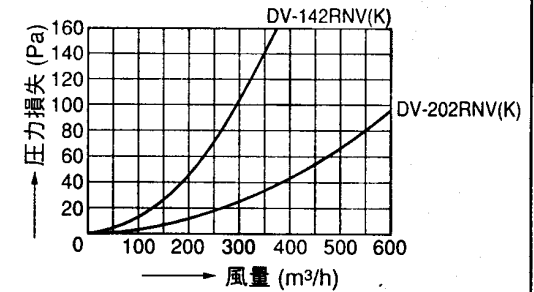
※適用パイプ：VP管

#### 1) 排気

※圧力損失係数

DV-142RNV(K)  $\zeta = 1.5$

DV-202RNV(K)  $\zeta = 1.84$

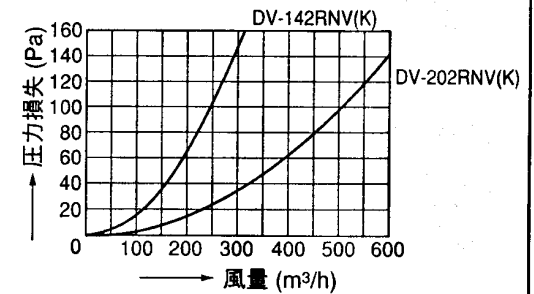


#### 2) 吸気

※圧力損失係数

DV-142RNV(K)  $\zeta = 2.14$

DV-202RNV(K)  $\zeta = 2.65$



東芝キヤリア株式会社

形名

DV-142RNV(K)  
DV-202RNV(K)

作成年月日

H.12.6.1

図面番号

TV000787