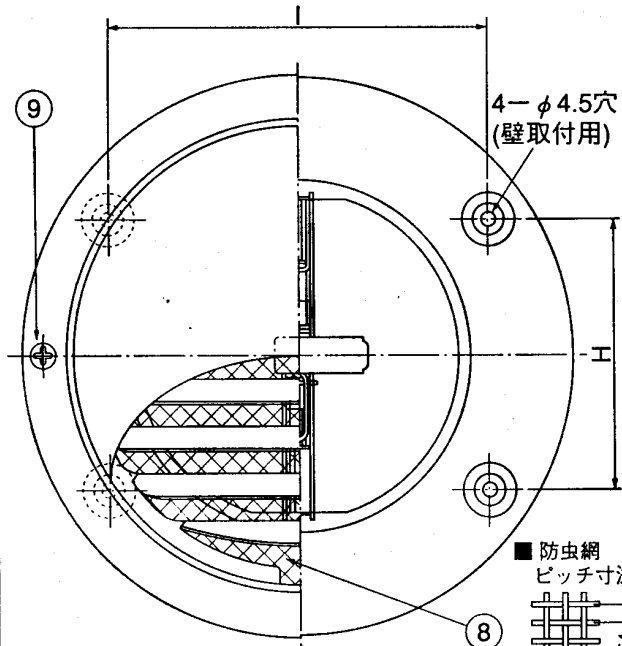


東芝換気扇 応用部材

防火ダンパー付丸形パイプフード

<ステンレス製・ガラリ、防虫網付>

品番	部品名	材質	表面処理	色調
1	本体	亜鉛鉄板	電着塗装	黒 (マンセルN1)
2	フード	ステンレス鋼板	アクリル塗装	黒 (マンセルN1)
3	ガラリ	ステンレス鋼板		
4	シャッター	ステンレス鋼板		
5	スプリング	ステンレス鋼線		
6	軸	ステンレス鋼線		
7	温度ヒューズ	りん青銅板	72℃又は120℃	
8	防虫網	ステンレス鋼線	平織10メッシュ	
9	取付ねじ (2個)	ステンレス鋼線		黒



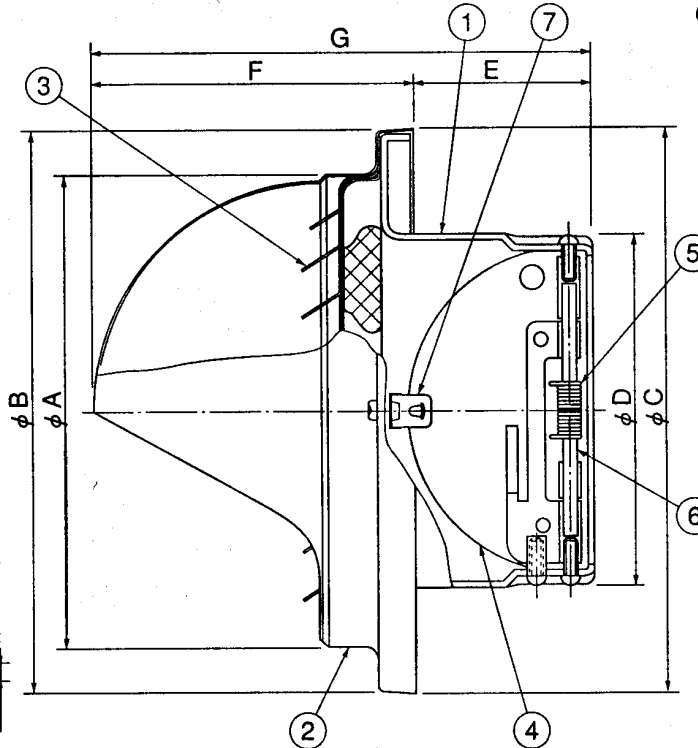
寸法表

型名	φA	φB	φC	φD	E	F	G	H	I	適用パイプ
DV-142RDNV(K)	131	155	156	97	50	90	140	74.5	106.5	φ100
DV-202RDNV(K)	181	205	206	145	65	120	185	103.5	147.5	φ150

■ 建材試験センター成績番号

型名	温度ヒューズ自動試験	漏煙試験	温度ヒューズ
DV-142RDNV(K)	第8H71134号	第8H71136号	72℃
DV-202RDNV(K)	第8H71135号	第8H71136号	120℃

※本仕様は改良のため変更することがありますのでご了承ください。



■ 付属品

・コンクリートねじ φ4XL25 軟鋼線 4本

● 圧力損失曲線

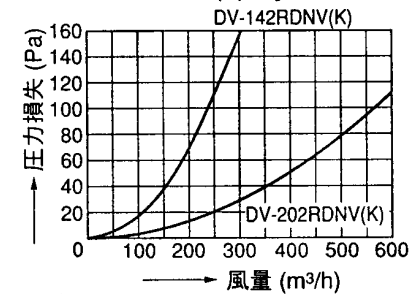
※適用パイプ：鉄板スパイラルダクト

1) 排気

※圧力損失係数

DV-142RDNV(K) $\zeta = 2.30$

DV-202RDNV(K) $\zeta = 2.13$

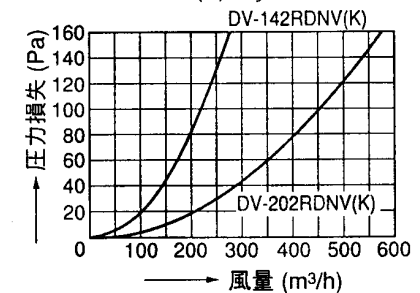


2) 吸気

※圧力損失係数

DV-142RDNV(K) $\zeta = 2.71$

DV-202RDNV(K) $\zeta = 3.23$



東芝キヤリア株式会社		形名	DV-142RDNV(K) DV-202RDNV(K)
作成年月日	H.12.6.1	図面番号	TV000816