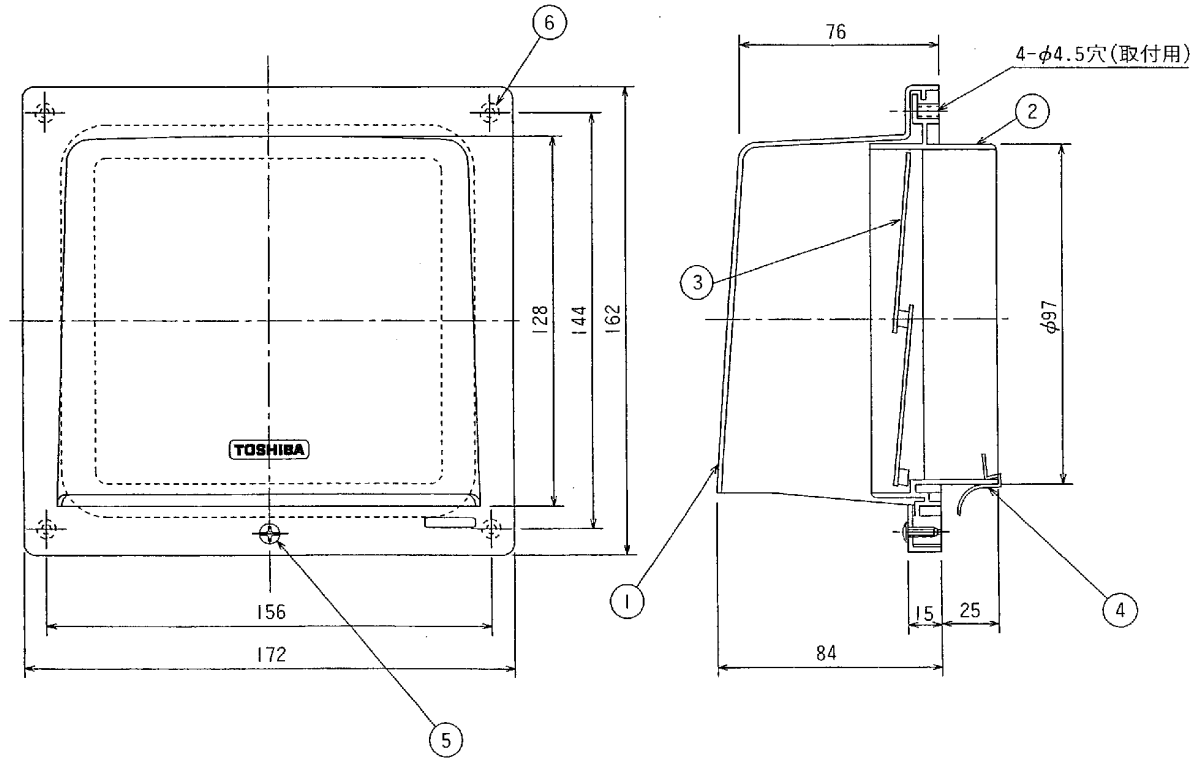


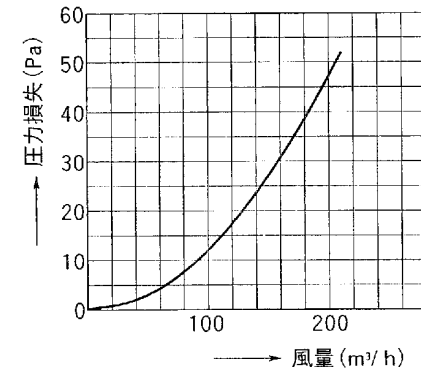
# 東芝換気扇(ダクト用応用部品)

## シャッター付パイプフード<樹脂製・薄壁用>

| 品番 | 部品名   | 材質      | 表面処理  | 色調          | 備考  |
|----|-------|---------|-------|-------------|-----|
| 1  | フード   | PP樹脂    |       | マンセル10YR9/1 |     |
| 2  | 取付枠   | PP樹脂    |       | マンセル10YR9/1 |     |
| 3  | シャッター | 塩化ビニル樹脂 |       |             |     |
| 4  | 固定金具  | ステンレス鋼板 |       |             |     |
| 5  | 固定ネジ  | ステンレス   |       |             | 付属品 |
| 6  | 木ネジ   | 鋼棒      | 亜鉛メッキ | φ4.1×32ℓ    | 付属品 |



●圧力損失曲線  
 ※使用パイプ VP-100 (内径 φ100)  
 ※圧力損失係数 ζ=1.61



|            |          |      |           |
|------------|----------|------|-----------|
| 東芝キャリア株式会社 |          | 形名   | DV-142PSC |
| 作成年月日      | H.11.4.1 | 図面番号 | TV-000019 |

※本仕様は改良のため変更することがありますのでご了承ください。