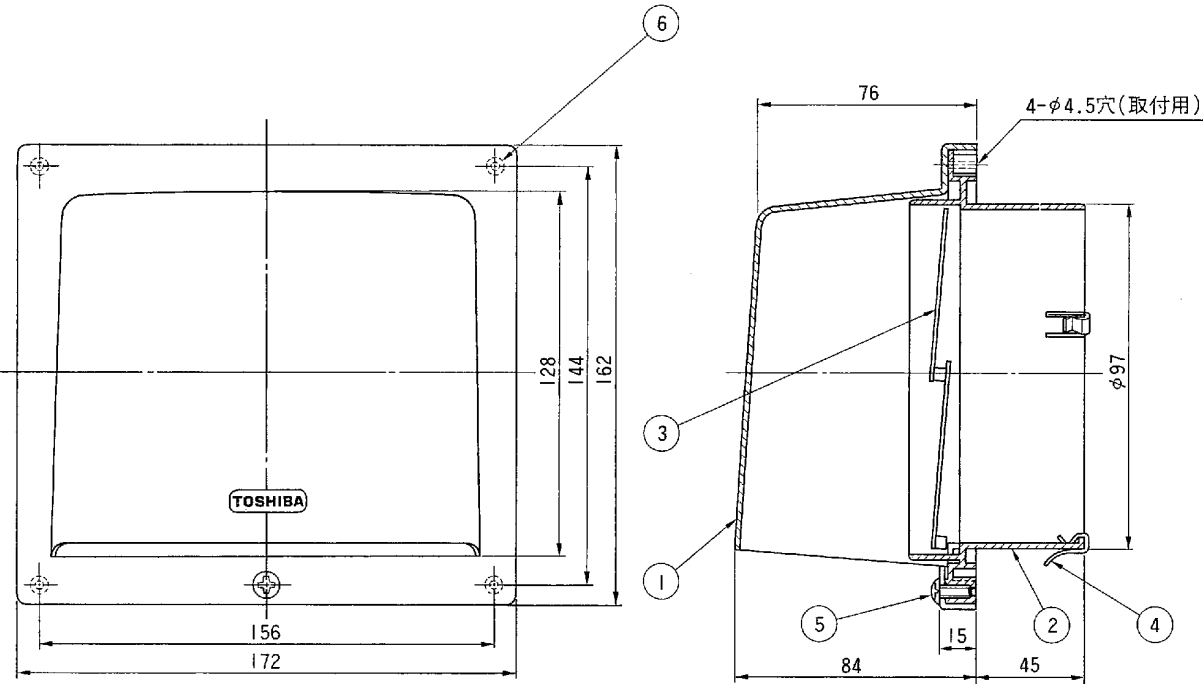


610-X

# 東芝換気扇(ダクト用応用部品)

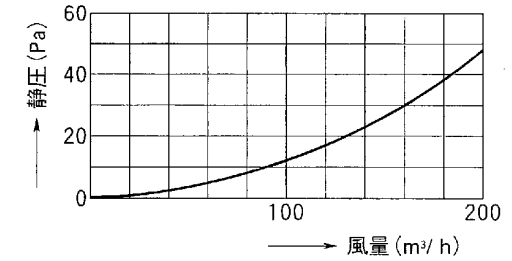
## シャッター付パイプフード<樹脂製>



品番	部品名	材 料	表面処理	色 調
1	フ ード	P P 樹脂		マンセル 10YR9/1
2	取 付 枠	P P 樹脂		マンセル 10YR9/1
3	シャッター	塩化ビニール樹脂		
4	固定金具	ステンレス鋼板		
5	固定ネジ	ステンレス		
6	木 ね じ	鋼 棒	亜鉛メッキ	φ4.1X32ℓ(付属)

### ●圧力損失曲線

※使用パイプ  
VP-100(内径 φ100)  
※圧力損失係数  $\zeta=1.61$



●本仕様は改良のため変更することがありますのでご了承ください。

東芝キヤリア株式会社		形 名	DV-142PS
作成年月日	H.11.4.1	図面番号	AV000294