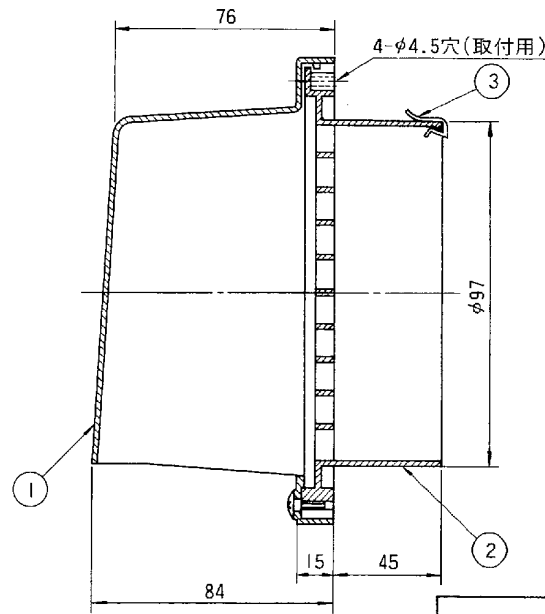
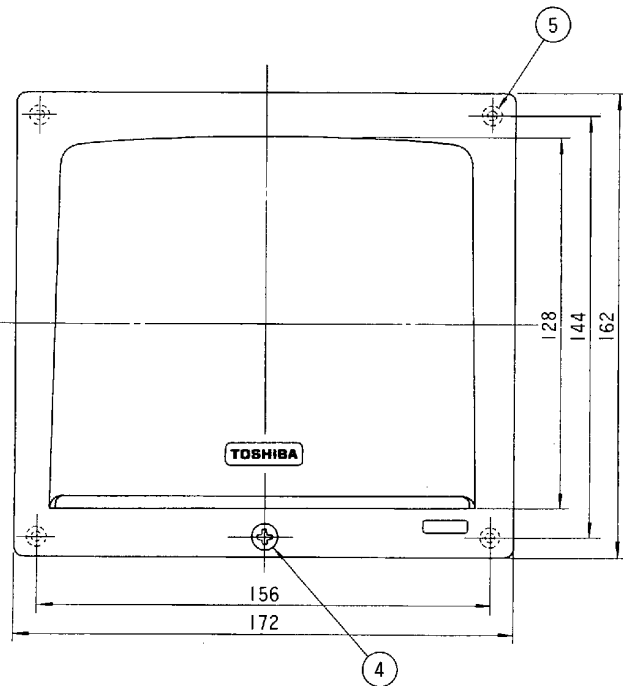
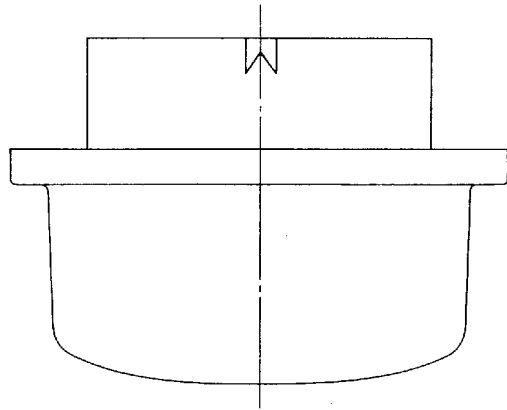


東芝換気扇・換気システム用部材 パイプフード<樹脂製>

品番	部品名	材料	表面処理	色調
1	フード	PP樹脂		マンセル10YR9.1
2	取付枠	PP樹脂		マンセル10YR9.1
3	固定金具	ステンレス鋼板		
4	固定ネジ	ステンレス		
5	木ネジ	鋼	亜鉛メッキ	φ4.1×32ℓ

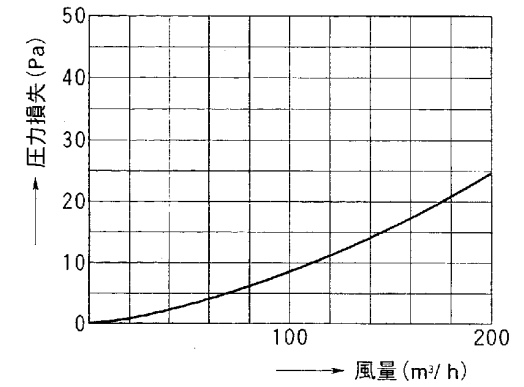


●圧力損失曲線

※使用パイプ
鉄板スパイラルダクト φ100

(内径 φ100)

※圧力損失係数 ζ=0.88



S-032

●本仕様は改良のため変更することがありますのでご了承ください。

東芝キヤリア株式会社		形名	DV-142P
作成年月日	H.11.4.1	図面番号	333666