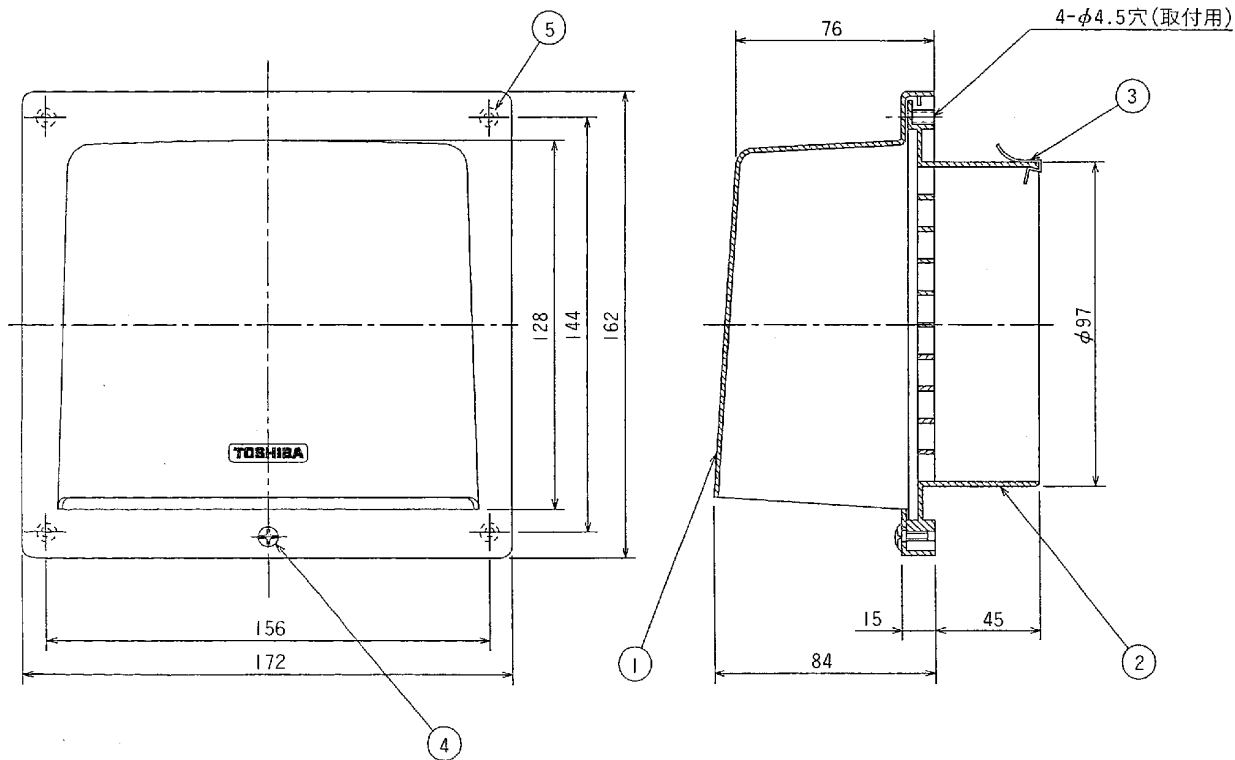


東芝換気扇 ダクト用応用部品

パイプフード(樹脂製)

品番	部品名	材質	表面処理	色	調
1	フード	PP樹脂		マンセルN-1	
2	取付枠	PP樹脂		マンセルN-1	
3	固定金具(3個)	ステンレス鋼板			
4	固定ネジ	ステンレス			(付属)
5	木ネジ	鋼	亜鉛メッキ	φ4.1×32L(付属)	



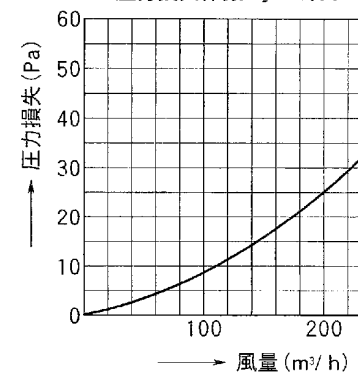
●圧力損失曲線

※使用パイプ

鉄板スパイラルダクト φ100

(内径 φ100)

※圧力損失係数 $\zeta = 0.88$



東芝キャリア株式会社

形名

DV-142P(K)

作成年月日

H.11.4.1

図面番号

TV000165

※本仕様は改良のため変更することがありますのでご了承ください。