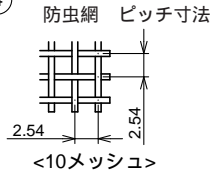
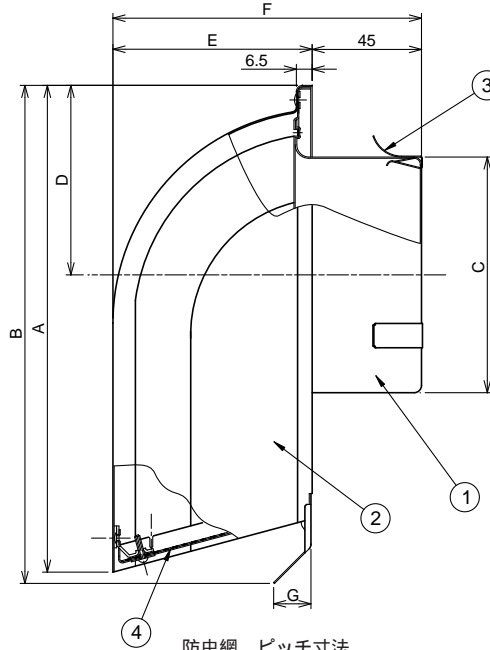
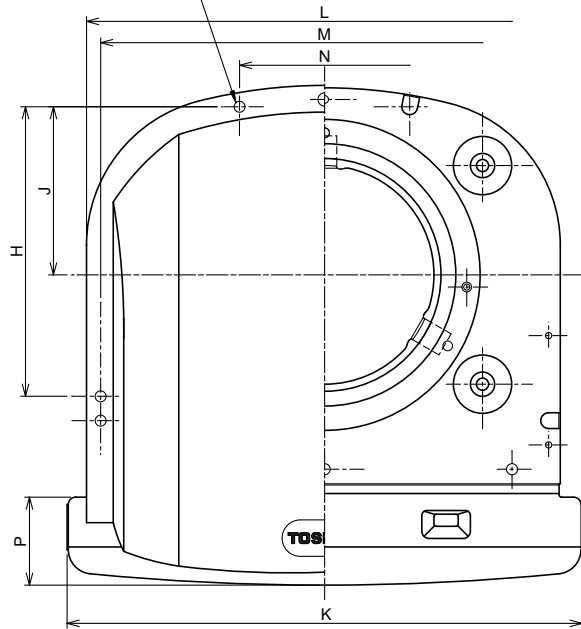


# 東芝換気扇ダクト用応用部材 **パイプフード** (ステンレス製・防虫網付・長形)

品番	部品名	材質	表面処理	色調
1	本体	亜鉛めっき鋼板	電着塗装	黒(マンセルN-1)
2	フード	ステンレス鋼板	アクリル塗装	黒(マンセルN-1)
3	固定金具	ステンレス鋼帯		
4	防虫網	ステンレス鋼線	アクリル塗装	黒(マンセルN-1)

4- 4.5ハーフカット  
(壁に直に取付時に使用)



## 圧力損失曲線

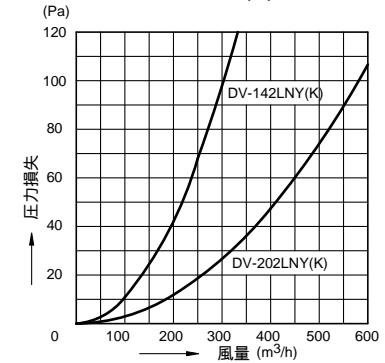
使用パイプ：VP管

・排気

圧力損失係数

DV-142LNY(K) = 1.45

DV-202LNY(K) = 2.0

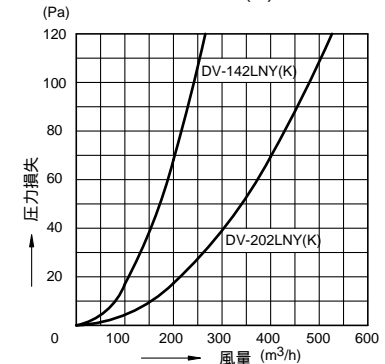


・給気

圧力損失係数

DV-142LNY(K) = 2.27

DV-202LNY(K) = 2.93



## 寸法表

形名	A	B	C	D	E	F	G	H	J	K	L	M	N	P	適用パイプ
DV-142LNY(K)	200.4	205	97	78	82	127	15	129.2	69.2	212	196	184.4	70	36	100
DV-202LNY(K)	260.4	266	145	109	110	155	20	178.3	99.4	267	250	239.4	90	44	150

本仕様は改良のため変更することがありますのでご了承ください。

東芝キヤリア株式会社

形名

DV-142LNY(K)  
DV-202LNY(K)

作成年月日

H.15.4.1

図面番号

TV001329