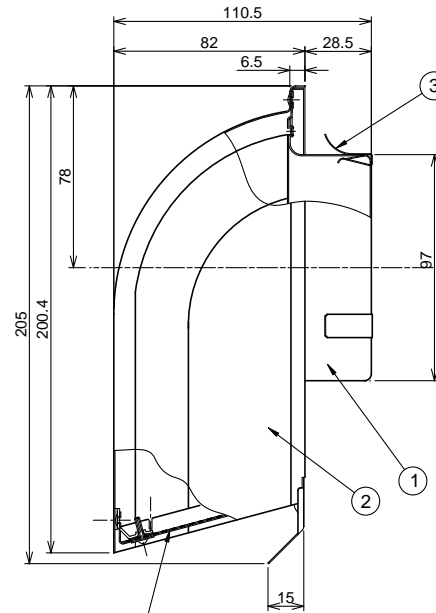
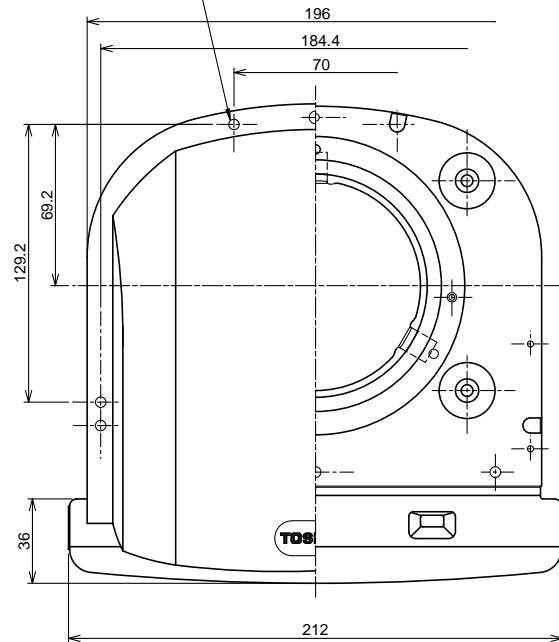


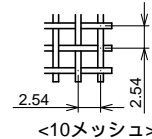
東芝換気扇ダクト用応用部材 パイプフード (ステンレス製・防虫網付・長形・薄壁用)

品番	部品名	材質	表面処理	色調
1	本体	亜鉛めっき鋼板	電着塗装	黒(マンセルN-1)
2	フード	ステンレス鋼板	アクリル塗装	シルバーメタリック
3	固定金具	ステンレス鋼帯		
4	防虫網	ステンレス鋼線	アクリル塗装	シルバーメタリック

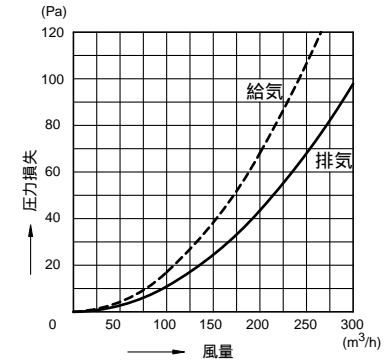
4- 4.5ハーフカット
(壁に直に取付時に使用)



4 防虫網 ピッチ寸法



圧力損失曲線
使用パイプ：VP100 (100)
圧力損失係数
排気 = 1.45
給気 = 2.27



本仕様は改良のため変更することがありますのでご了承ください。

東芝キヤリア株式会社		形名	DV-142LNUY
作成年月日	H.15.4.1	図面番号	TV001330