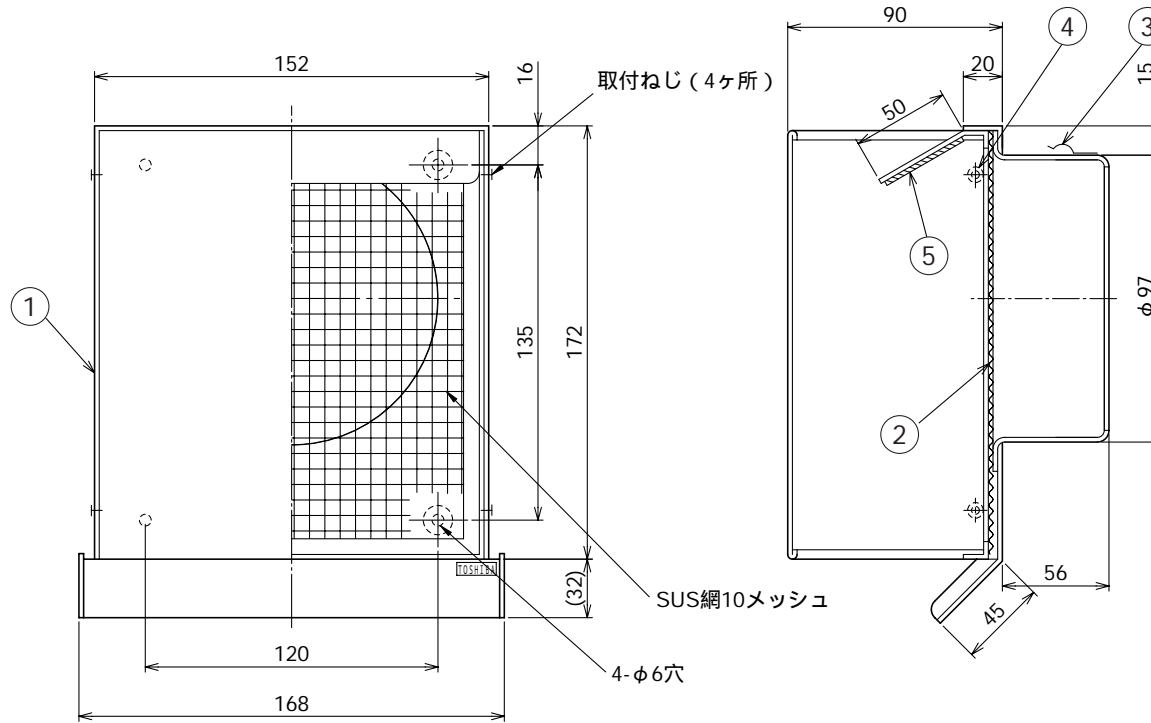


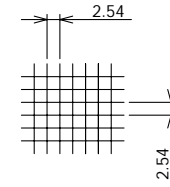
# 東芝換気扇応用部材

## パイプフード<ステンレス製・角形・防虫網付>

品番	部品名	材質	表面処理	色調
1	フード	ステンレス鋼板	カチオン電着塗装+ポリエステル樹脂塗装	シルバーメタリック
2	防虫網	ステンレス鋼線	カチオン電着塗装+ポリエステル樹脂塗装	シルバーメタリック
3	固定金具 (3個)	ステンレス鋼板		
4	ネジ	ステンレス		
5	制振材	ステンレス鋼板		

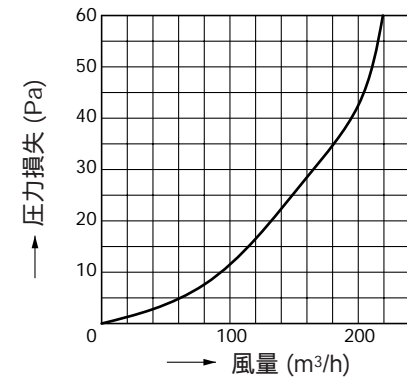


防虫網寸法



圧力損失曲線

使用パイプ  
鉄板スパイラルダクト  $\phi 100$  (内径  $\phi 100$ )  
圧力損失係数 = 1.817



本仕様は改良のため変更することがありますのでご了承ください。

東芝キヤリア株式会社		形 名	DV-142GN
作成年月日	H.19.2.1	図面番号	TV000309