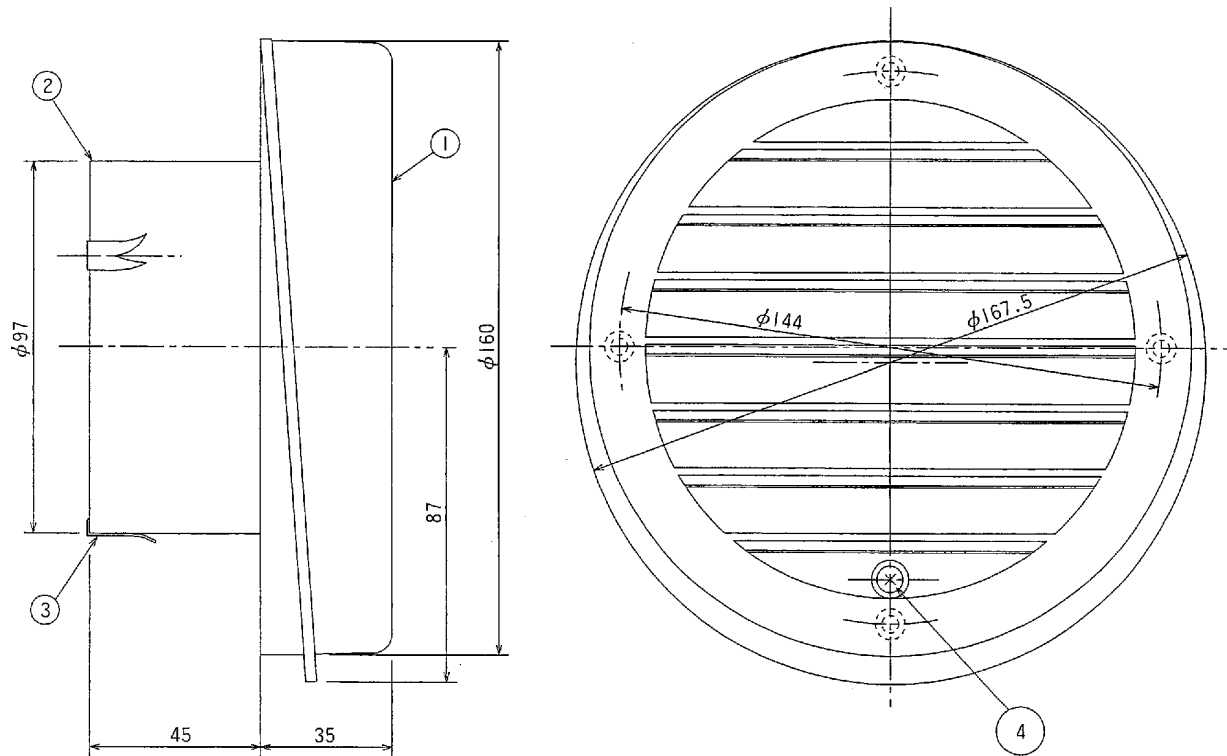


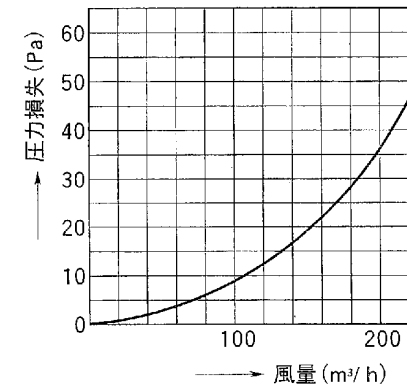
# 東芝換気扇ダクト用応用部品

φ100用ベントキャップ<樹脂製>水切板付

品番	部品名	材質	表面処理	色調
1	グリル	PP樹脂		マンセルY8.5/0.5
2	取付枠	PP樹脂		マンセルY8.5/0.5
3	固定金具	SUS304		
4	グリル取付ねじ	SUS304		



●DV-142D<sub>2</sub>圧力損失曲線  
 ※使用パイプ VP-100 (内径 φ100)  
 ※圧力損失係数 ζ=1.15



X-130

東芝キヤリア株式会社		形名	DV-142D <sub>2</sub>
作成年月日	H.11.4.1	図面番号	TV000076

●本仕様は改良のため変更することがありますのでご了承ください。