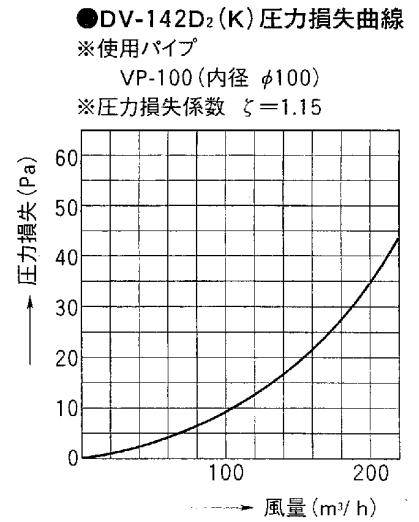
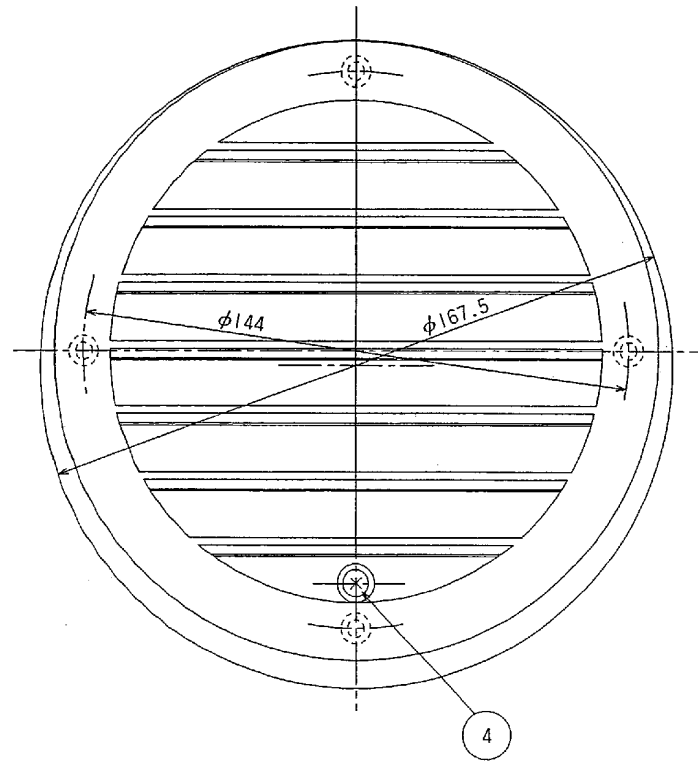
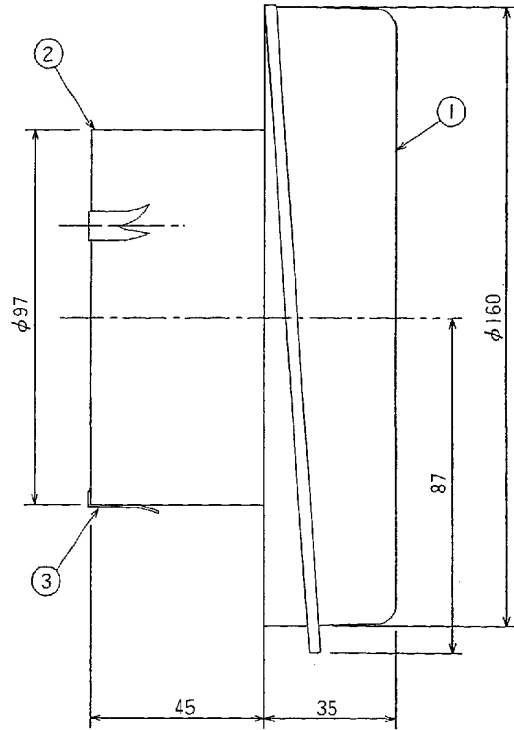


東芝換気扇 ダクト用応用部品

ベントキャップ(樹脂製)

| 品番 | 部品名 | 材質 | 表面処理 | 色 | 調 |
|----|---------|--------|------|---------|-----|
| 1 | グリル | PP樹脂 | | マンセルN-1 | |
| 2 | 取付枠 | PP樹脂 | | マンセルN-1 | |
| 3 | 固定金具 | SUS304 | | | |
| 4 | グリル取付ねじ | SUS304 | | | 付属品 |



X-133

| | | | |
|------------|----------|------|--------------------------|
| 東芝キャリア株式会社 | | 形名 | DV-142D ₂ (K) |
| 作成年月日 | H.11.4.1 | 図面番号 | TV000144 |

※本仕様は改良のため変更することがありますのでご了承ください。