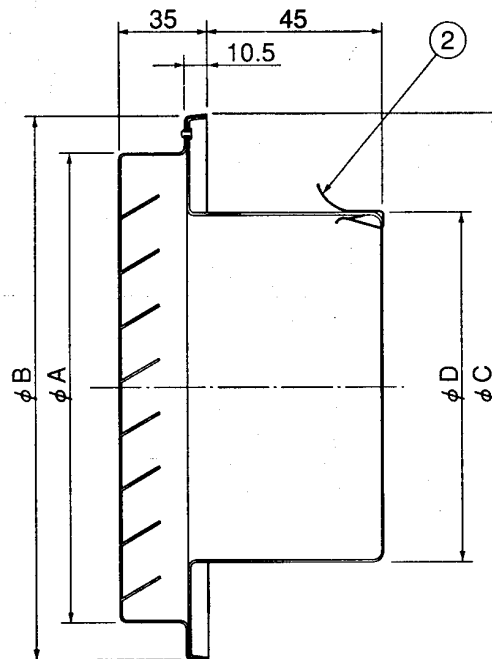
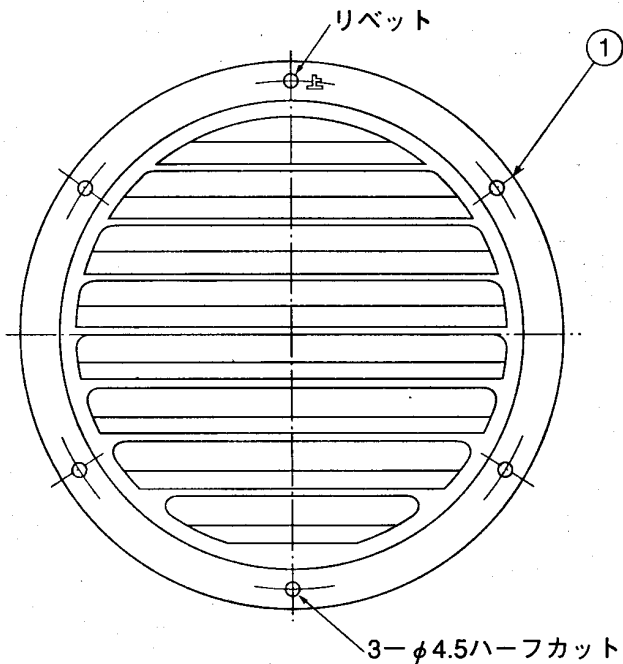


東芝換気扇 応用部材

ベントキャップ<アルミ製>

品番	部品名	材質	表面処理	色調
1	ベントキャップ	アルミニウム合金板	アクリル塗装	マンセルN1
2	固定金具 (3個)	ステンレス鋼板		



● 圧力損失曲線

※使用パイプ

DV-141VV(K) VP-100 (内径φ100)

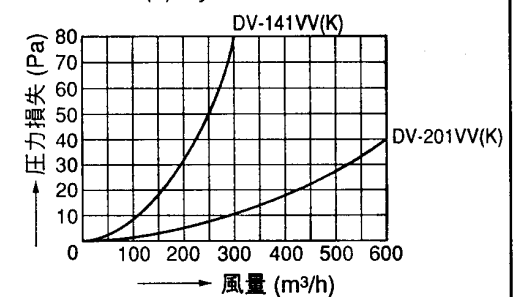
DV-201VV(K) VP-150 (内径φ146)

1) 排気

※圧力損失係数

DV-141VV(K) $\zeta = 1.03$

DV-201VV(K) $\zeta = 0.65$

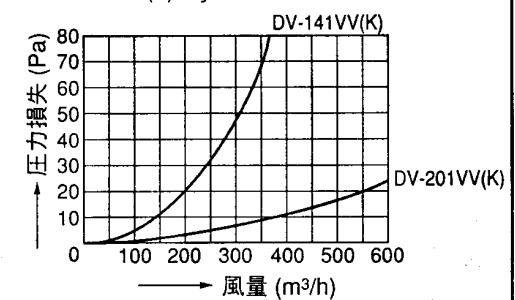


2) 吸気

※圧力損失係数

DV-141VV(K) $\zeta = 0.67$

DV-201VV(K) $\zeta = 0.39$



■ 寸法表

型名	φA	φB	φC	φD	適用パイプ径
DV-141VV(K)	133	155	156	97	φ100
DV-201VV(K)	183	205	206	145	φ150

※本仕様は改良のため変更することがありますのでご了承ください。

東芝キヤリア株式会社		形名	DV-141VV(K) DV-201VV(K)
作成年月日	H.12.6.1	図面番号	TV000742