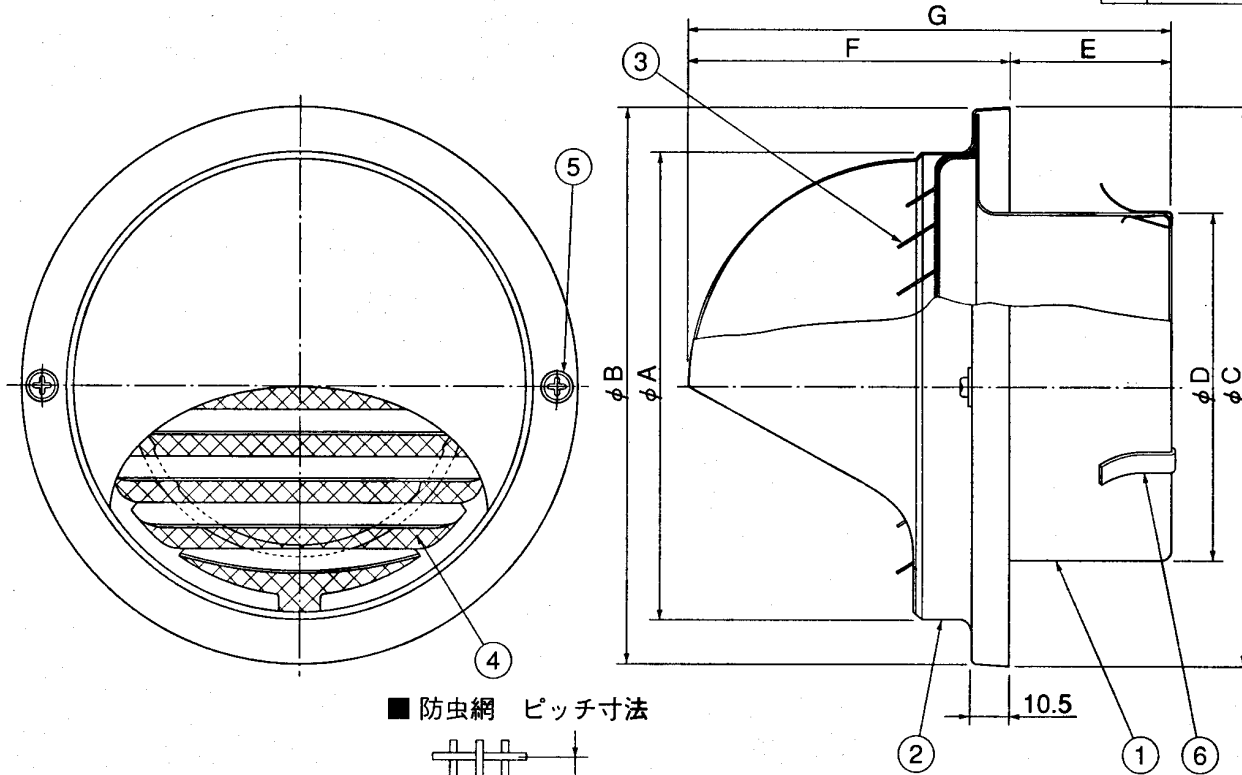


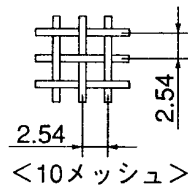
# 東芝換気扇 応用部材 丸形パイプフード

## <アルミ製・ガラリ、防虫網付>

| 品番 | 部品名                  | 材質        | 表面処理     | 色調         |
|----|----------------------|-----------|----------|------------|
| 1  | 本体                   | 亜鉛メッキ鋼板   | 電着塗装     | 黒 (マンセルN1) |
| 2  | フード                  | アルミニウム合金板 | アルマイト処理  | アルミ地色      |
| 3  | ガラリ                  | アルミニウム合金板 |          |            |
| 4  | 防虫網                  | ステンレス鋼線   | 平織10メッシュ |            |
| 5  | 取付ねじ (2個)<br>(ナロクワ付) | ステンレス鋼線   |          |            |
| 6  | 固定金具 (3個)            | ステンレス鋼帯   |          |            |



■ 防虫網 ピッチ寸法



寸法表

| 型名        | $\phi A$ | $\phi B$ | $\phi C$ | $\phi D$ | E  | F   | G   | 備考 | 適用パイプ      |
|-----------|----------|----------|----------|----------|----|-----|-----|----|------------|
| DV-141RNV | 131      | 155      | 156      | 97       | 45 | 90  | 135 |    | $\phi 100$ |
| DV-201RNV | 181      | 205      | 206      | 145      | 45 | 120 | 165 |    | $\phi 150$ |

※本仕様は改良のため変更することがありますのでご了承ください。

### ● 圧力損失曲線

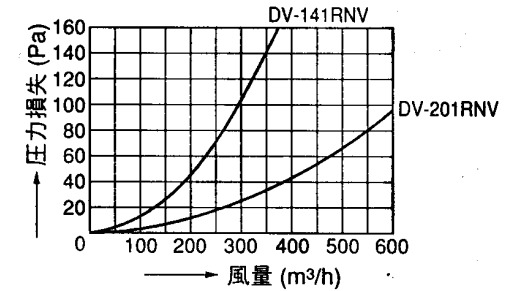
※適用パイプ：VP管

#### 1) 排気

※圧力損失係数

DV-141RNV  $\zeta = 1.5$

DV-201RNV  $\zeta = 1.84$

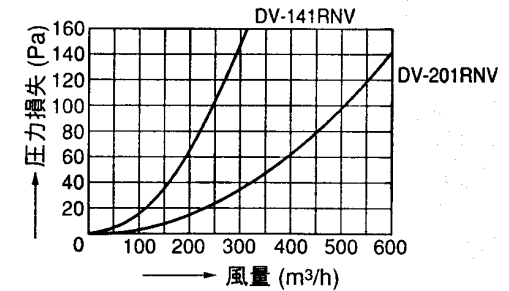


#### 2) 吸気

※圧力損失係数

DV-141RNV  $\zeta = 2.14$

DV-201RNV  $\zeta = 2.65$



東芝キヤリア株式会社

形名

DV-141RNV  
DV-201RNV

作成年月日

H.12.6.1

図面番号

TV000777