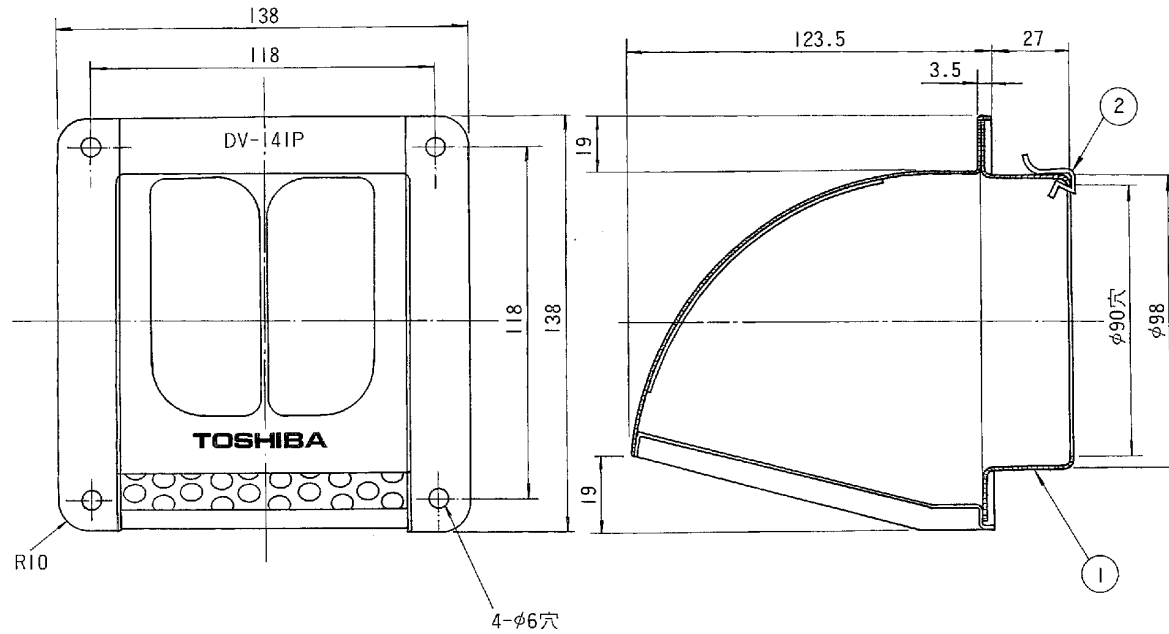


東芝換気扇 <ダクト用応用部品>パイプ用フード

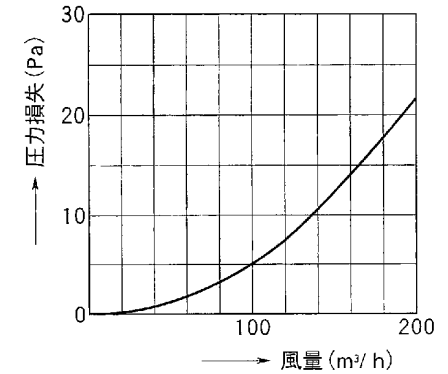
品番	部品名	材質
1	パイプ用フード	アルミニウム合金板 0.6t
2	固定金具 (3個)	ステンレス鋼板



●風量-圧力損失特性 (DV-141P)

※使用パイプVP-100 (内径 φ100)

※圧力損失係数: $\zeta = 0.71$



X-002

東芝キャリア株式会社

形名

DV-141P

作成年月日

H.11.4.1

図面番号

332436

●本仕様は改良のため変更することがありますのでご了承ください。

T41A439